

檔 號：

保存年限：

臺東縣政府 函

新北市新莊區中平路439號北棟15F

地址：950臺東市中山路二七六號
承辦人：約用人員 李志誠
電話：089-343141
電子信箱：o1055@taitung.gov.tw

受文者：原住民族委員會

發文日期：中華民國112年8月28日

發文字號：府原建字第1120183283號

速別：普通件

密等及解密條件或保密期限：

附件：如說明

主旨：檢陳本縣辦理112年度「宜居部落建設計畫—安全防(減)災機能補助計畫」提報後修正申請書資料各1式1份，敬請鈞會審議後核予補助，請鑒核。

說明：

- 一、依據原住民族委員會112年5月15日原民建字第1120022944號函辦理。
- 二、隨函檢附旨揭計5案件本府審查排序總表、計畫申請書、審查會勘紀錄表及工程設施所需用地取得或列入財產承諾書(表)各1式1份供核。

正本：原住民族委員會

副本：臺東縣達仁鄉公所、臺東縣太麻里鄉公所、臺東縣大武鄉公所、臺東縣金峰鄉公所、本府原住民族行政處

縣長饒慶鈴

本案依照分層負責規定
授權主管處(局)長決行






「宜居部落建設計畫」—「強化部落安全防(減)災機能」

提案申請書

(封面)

計畫名稱：112年臺東縣金峰鄉卡阿魯灣部落導排水改善工程

提報單位：臺東縣政府-原住民族行政處-金峰鄉公所

簽章欄(可依需求自行調整)			
承辦人	科長	副處長	處長
 			

聯絡人姓名及職稱：技士 呂世民

聯絡電話：089-343141


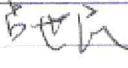
傳真號碼：089-360626

電子郵件信箱：tvisbiog@gmail.com

提報日期：中華民國 112 年 8 月 22 日

112 年度臺東縣(市)政府「強化部落安全防(減)災機能」 審查及會勘紀錄表

工程名稱	112年臺東縣金峰鄉卡阿魯灣部落導排水改善工程		
申請類別	<input type="checkbox"/> 規劃設計 <input checked="" type="checkbox"/> 工程改善	提案單位	臺東縣政府
書面資料 內容確認	1.計畫申請書	<input checked="" type="checkbox"/> 是 <input type="checkbox"/> 否	
	2.工程施工位置清析航拍圖	<input checked="" type="checkbox"/> 是 <input type="checkbox"/> 否	
	3.工程配置說明圖	<input checked="" type="checkbox"/> 是 <input type="checkbox"/> 否	
	4.環境敏感區位圖(工程布置與環境保護(保育)區套疊)	<input checked="" type="checkbox"/> 是 <input type="checkbox"/> 否	
	5.地籍圖(含地號)(含地籍資料謄本)	<input checked="" type="checkbox"/> 是 <input type="checkbox"/> 否	
	6.土地使用同意證明	<input type="checkbox"/> 是 <input checked="" type="checkbox"/> 否	
	7.現況彩色照片	<input checked="" type="checkbox"/> 是 <input type="checkbox"/> 否	
	8.經費概算表	<input checked="" type="checkbox"/> 是 <input type="checkbox"/> 否	
初步檢核	申請條件	<input checked="" type="checkbox"/> 已完成藍圖規劃(111 年度) <input type="checkbox"/> 遷理類個案 <input type="checkbox"/> 其他：	
	受益部落	部落名稱：卡阿魯灣，面積 257.83 公頃，人口數 201 人； 部落名稱：_____，面積 _____ 公頃，人口數 _____ 人；	
	急迫性 重要性	1.卡阿魯灣部落，屬 <input checked="" type="checkbox"/> 孤島 <input checked="" type="checkbox"/> 順向坡 <input type="checkbox"/> 大規模崩塌 <input checked="" type="checkbox"/> 土石流潛勢 溪流影響 <input type="checkbox"/> 淹水潛勢等災害潛勢較高地區。	
	部落參與	1.卡阿魯灣部落 <input checked="" type="checkbox"/> 已加入 <input type="checkbox"/> 預計加入 (<input checked="" type="checkbox"/> 韌性、土石流自主防災、 水患自主防災社區 <input checked="" type="checkbox"/> 與部落共同擬訂災害應變機 制，規劃適當避災地點並將成果納入地方政府防災應 變機制等軟體作為。	
	工程用地取得	1. 公有地 12 筆，面積 5318 m ² ，占 80 %， <input type="checkbox"/> 縣市府管 <input checked="" type="checkbox"/> 國產 署(進度說明：國產署用地-嘉新段 720、725、726、731、743、 752、766、800、1114 號(共 9 筆)，縣府用地-嘉新段 940、1113 號(共 2 筆)，原住民族委員會用地-嘉新段 240 地號(共 1 筆)， 均需由縣府函文給上述單位申請土地撥用) 2. 私有地 2 筆，面積 5118 m ² ，占 20 %， <input type="checkbox"/> 已取得同意 <input checked="" type="checkbox"/> 待取 得(進度說明：尚缺地號嘉新段 127、749 號土地使用同意書， 目前鄉公所與地主協商中)	
	地目編定	<input checked="" type="checkbox"/> 符合施作用途並可立即施作 <input type="checkbox"/> 待變更或分割(進度說明：_____)	
	同性質工程	相同地點 5 年內未施設同性質工程 <input type="checkbox"/> 是 <input checked="" type="checkbox"/> 否(說明：同地點 5 年 內均未實行過相關工程)	
	公眾利益	符合公眾利益 <input checked="" type="checkbox"/> 是 <input type="checkbox"/> 否(說明：_____)	
	水土保持計畫	<input checked="" type="checkbox"/> 本工程無須辦理 <input type="checkbox"/> 已完成(核定日期 _____ 文號 _____) <input type="checkbox"/> 未完成(進度說明：_____)	
	環境影響評估	<input checked="" type="checkbox"/> 本工程無須辦理 <input type="checkbox"/> 已完成(核定日期 _____ 文號 _____) <input type="checkbox"/> 未完成(進度說明：_____)	

	興辦事業計畫	<input checked="" type="checkbox"/> 本工程無須辦理 <input type="checkbox"/> 已完成 (核定日期 _____ 文號 _____) <input type="checkbox"/> 未完成 (進度說明: _____)
	土地使用計畫	<input checked="" type="checkbox"/> 本工程無須辦理 <input type="checkbox"/> 已完成 (核定日期 _____ 文號 _____) <input type="checkbox"/> 未完成 (進度說明: _____)
會勘日期	中華民國 112 年 03 月 28 日	
項目內容	<input checked="" type="checkbox"/> 同 提報機關施作項目與內容。 <input type="checkbox"/> 不同 提報機關施作項目與內容，修正如下： 1. _____ 2. _____	
實施區域	<input checked="" type="checkbox"/> 同 提報機關實施區域 <input type="checkbox"/> 不同 提報機關實施區域，修正如下： 行政區： <u>金峰</u> 鄉(鎮、市、區) <u>金峰</u> 村(里) _____ 鄰 <u>1503</u> 部落 各工區坐標 (TWD97及WGS84坐標) 工區1 X: <u>245959</u> Y: <u>249942</u> (經度: _____ 緯度: _____) 工區2 X: _____ Y: _____ (經度: _____ 緯度: _____)	
會勘紀錄	基地環境現況 <input checked="" type="checkbox"/> 符合 <input type="checkbox"/> 不符合 提報計畫內容與本計畫之規定	
	其他會勘意見 (一) 宜優先改善工項： 1. 3-B-1(設置排水溝含集水井)、3-B-2(設置集水井)及 3-B-3(設置管涵)因涉主要集居中心保全，宜先改善。	
	(二) 未具改善急迫性或施作工法不可行： 1. 3-B-4 滯洪設施加蓋，查現場滯洪池不宜加蓋，污水問題宜另規劃分流或其他處置方式。 2. 3-A-1(道路路面改善)、3-A-2(特色道路路面)及 3-A-3(砌石牆更新/增設)，查現場道路路面等現況良好，暫無改善急迫性。 3. 3-A-4 因是災害所造成的道路損壞，宜透過災害補救等相關計畫申請。	
(三) 非本計畫補助範疇： 3-C-1 路口 CCTV 建置、3-C-2 水位計設置，非屬本計畫補助範疇。		
	會勘人員簽章	金峰鄉公所  臺東縣政府 
建議事項	<input checked="" type="checkbox"/> 優先案件 <input type="checkbox"/> 一般案件	
	(其他說明)	

請地方政府確實填具本表之資料後核章。

承辦：



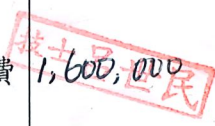
主管：



機關首長：



生態檢核自評表

工程基本資料	工程名稱	112 年臺東縣金峰鄉卡阿魯灣部落導排水改善工程		設計單位	尚未發包
	工程期程	尚未核定		監造廠商	尚未發包
	主辦機關	臺東縣政府		營造廠商	尚未發包
	基地位置	地點：臺東縣金峰鄉嘉蘭村 3~6 鄰 TWD97 座標 X：246050 Y：2499435		工程預算/經費	1,600,000 
	工程目的	卡阿魯灣部落依災害風險調查與分析，其致災威脅來自於太麻里溪及土石流潛勢溪流；另與住民生活息息相關的基礎及環境設施有諸多須待改善，包括排水溝出口排水不良、局部水溝通洪能力不足等。本提案優先改善部落排水系統，改善方法包括增設陰井、增設排水涵管改善端部排水等。另卡阿魯灣位於金峰鄉公所所在地，部落經歷八八風災後，居民多具防災意識，此次透過部落內排水系統的改善，可提升部落防減災量能。			
	工程類型	<input type="checkbox"/> 交通、 <input type="checkbox"/> 港灣、 <input checked="" type="checkbox"/> 水利、 <input type="checkbox"/> 環保、 <input type="checkbox"/> 水土保持、 <input type="checkbox"/> 景觀、 <input type="checkbox"/> 步道、 <input type="checkbox"/> 其他			
	工程概要	1. 設置陰井 L=0.8m、W=0.8m、H=1m 2. 既有排水溝增設集水井 L=0.8m、W=0.8m、H=1m 3. 既有排水溝增設涵管 L=6m、ø=0.6m 4. 排水溝整建，內徑 40×40cm，L=92m 5. 排水溝加蓋，W60xD60cm，L=2.4m			
	預期效益	受益部落及人口：卡阿魯灣部落，201 人			
核定階段	檢核時間		民國 112 年 03 月 01 日		
	專業參與	<input checked="" type="checkbox"/> 是 <input type="checkbox"/> 否	是否有生態背景、瞭解原住民族文化與生態智慧人員參與，協助蒐集調查生態資料、評估衝擊、擬定生態保育原則		
	生態資料蒐集調查	<input type="checkbox"/> 是 <input checked="" type="checkbox"/> 否	是否位於法定自然保護區(法定自然保護區包含自然保留區、野生動物保護區、野生動物重要棲息環境、國家公園、國家自然公園、國有林自然保護區、國家重要濕		

		地、海岸保護區...等。)	
	<input type="checkbox"/> 是 <input checked="" type="checkbox"/> 否	是否有關注物種，如保育類動物、特稀有植物、指標物種、老樹或民俗動植物等	
	<input type="checkbox"/> 是 <input checked="" type="checkbox"/> 否	工址或鄰近地區是否有森林、水系、埤塘、濕地及關注物種之棲地分佈與依賴之生態系統	
生態保育原則	<input type="checkbox"/> 是 <input checked="" type="checkbox"/> 否	針對關注物種及重要生物棲地，是否採取迴避、縮小、減輕或補償策略，減少工程影響範圍	
	<input type="checkbox"/> 是 <input checked="" type="checkbox"/> 否	是否有評估生態、環境、安全、社會、經濟等層面之影響，提出對生態環境衝擊較小的工程計畫方案	
	<input type="checkbox"/> 是 <input checked="" type="checkbox"/> 否	是否有編列生態調查、保育措施、追蹤監測所需經費	
民眾參與	<input checked="" type="checkbox"/> 是 <input type="checkbox"/> 否	是否邀集生態背景人員、相關單位、當地族人及關心相關議題之民間團體辦理現場勘查，說明工程計畫構想方案、生態影響、因應對策，並蒐集回應相關意見	
資訊公開	<input checked="" type="checkbox"/> 是 <input type="checkbox"/> 否	是否主動將工程計畫內容之資訊公開	
提報機關：		提報日期： 112 年 05 月 12 日	
承辦人員：		科(課)長：	局(處)主管： 機關首長：

「強化部落安全防(減)災機能」

工程設施所需用地取得或列入財產承諾書

工程名稱	112年臺東縣金峰鄉卡阿魯灣部落導排水改善工程		
立書日期	民國112年05月12日		
工程類別	<input type="checkbox"/> 基礎民生維生設施 <input checked="" type="checkbox"/> 基礎防(減)災設施 <input type="checkbox"/> 多功能防災設施 (可複選)		
計畫經費	實際執行經費	核定經費	
		中央補助款	地方配合款
		1,440,000	160,000
		總經費 1,600,000	
用地取得 或設施列 入財產承 諾事項	<input type="checkbox"/> 本工程尚有私有土地未完成取得及登記，計畫完成後將持續辦理相關事宜	辦理機關： _____ 土地取得登記： (1)共__筆土地 (2)地段地號： _____ (3)預計完成日期： _____	
	<input checked="" type="checkbox"/> 本工程尚有設施未納入財產帳籍管理，計畫完成後將持續辦理相關事宜	辦理機關： <u>金峰鄉公所</u> 財產登記： (1)共 <u>5</u> 項設施財產品項： a.設置陰井 L=0.8m、W=0.8m、H=1m b.既有排水溝增設集水井 L=0.8m、W=0.8m、H=1m c.既有排水溝增設涵管 L=6m、ø=0.6m d.排水溝整建，內徑 40×40cm，L=92m e. 排水溝加蓋，W60xD60cm，L=2.4m (1)預計完成日期： <u>竣工後6個月內</u>	

請地方政府確實填具本表之資料後核章。

承辦：

技士陳宏元

主管：

財經課
課長夏麗慶

機關首長：

金峰鄉
鄉長蔣爭光(甲)

原住民族委員會

112 年度「宜居部落建設計畫－安全防（減）災機能補助計畫」

第 3 次審查評比會議紀錄（第二場）意見回覆

（112 年 5 月 15 日原民建字第 1120022944 號函）

編號	審查意見	修正情形檢核
一	共同性審查意見	
1.	111年藍圖規劃成果案件之部落環境風險潛勢調查分析結果與提報需求有落差，主要風險因子無改善對策與相關措施，建議未來簡報需補充說明災害潛勢調查、改善規劃之歷程，並加強說明未提報工程之理由與處理方式。	<input checked="" type="checkbox"/> 謹遵辦理
2.	為減輕原住民族地區建設對生態環境造成之影響，並落實生態工程永續發展理念，應依本會 108 年 9 月 9 日原民建字第 1080056654 號函(諒達)頒之「原住民族委員會公共工程生態檢核落實計畫」，辦理生態檢核作業。	<input checked="" type="checkbox"/> 已修正，請參見生態檢核自評表
3.	工程提案核定前應取得土地所有權人同意使用之證明文件，用地已設定他項權利或抵押權者，應取得他項權利人或抵押權人同意使用之證明文件。單項設施屬完全私有地者，未來應由權責機關向私有地所有權人(或他項權利人或抵押權人)取得設施所需用地並完成土地登記，或將設施納列財產帳籍維護管理。	<input checked="" type="checkbox"/> 謹遵辦理
4.	為確保工程設計成果滿足部落防減災需求，規劃設計前或後應辦理至少一場說明會。	<input checked="" type="checkbox"/> 謹遵辦理
二	個別性審查意見	
(1)	本案係依111年臺東縣部落永續建設藍圖規劃成果，提報之強化部落安全防（減）災機能需求，惟需依本會112年3月28日會勘輔導結果，修正提報申請書。	<input checked="" type="checkbox"/> 謹遵辦理
(2)	工區3-B-1(設置排水溝含集水井)、3-B-2(設置集水井)及3-B-3(設置管涵)部分，	<input checked="" type="checkbox"/> 已修正，請參見 P.1、6

	因涉主要集居中心保全，具急迫改善需求，惟後續規劃設計應釐清排水流向重新調整規劃內容，另3-B-1排水溝含集水井設置需評估與家庭生活污水分流或落實淨化處理，以免產生異味。	
(3)	工區3-A-4道路改善部分，因道路屬性、保全對象、改善數量、經費需求，以及是否涉及水土保持計畫等問題，需再釐清；如屬災害損壞無法通行，建議朝災後復建等方式辦理，如有急迫性，亦可利用地方災害準備金、善款、本會基本設施維持費等資源協助。	<input checked="" type="checkbox"/> 謹遵辦理
(4)	經費需求部分，經費概算表之總經費需求與簡報不符，需再確認，另查經費概算表之公共藝術費，非一般工程經費編列項目，請補充說明編列之依據或刪除。	<input checked="" type="checkbox"/> 已修正，請參見 P40.~41
(5)	計畫推動與執行部分，工程品質管理及營運管理與維護計畫應補充說明縣府、公所加強施工品質管理之措施，以及工程完工後之維護管理分工與執行方式。	<input checked="" type="checkbox"/> 已修正，請參見 P.8~10
(6)	經查本案滯洪設施係行政院政務委員關切案件，建議111年藍圖規劃成果報告敘明改善對策與相關措施，並請落實清淤維護工作。	<input checked="" type="checkbox"/> 謹遵辦理

壹、申請內容摘要表

提案單位	臺東縣政府原住民族行政處	提案日期	112年5月12日
工程名稱	112年臺東縣金峰鄉卡阿魯彎部落導排水改善工程		
計畫性質	<input type="checkbox"/> 規劃設計 <input checked="" type="checkbox"/> 工程改善		
申請條件	<input checked="" type="checkbox"/> 已完成藍圖規劃(<u>111</u> 年度) <input type="checkbox"/> 遷建類個案 <input type="checkbox"/> 其他：_____		
受益部落 (依受益對象逐一填列)	1、部落名稱： <u>卡阿魯彎</u> ，面積 <u>257.83</u> 公頃，人口數 <u>201</u> 人； 2、部落名稱：_____，面積_____公頃，人口數_____人； 3、部落名稱：_____，面積_____公頃，人口數_____人；		
急迫性 重要性 (遷建案免填列)	工程座落 <u>1</u> 個部落屬孤島或順向坡、或具大規模崩塌、或土石流潛勢溪流影響、或淹水潛勢等災害潛勢較高地區。(部落名稱：卡阿魯彎部落)		
部落參與 情形及機 制	<input checked="" type="checkbox"/> 工程座落 <u>1</u> 個部落 <u>已</u> 加入韌性、土石流自主防災、水患自主防災社區 (部落名稱：卡阿魯彎部落) <input type="checkbox"/> 工程座落 _____ 個部落 <u>預計</u> 加入韌性、土石流自主防災、水患自主防災社區等 (部落名稱：_____ 部落、_____ 部落、_____ 部落、_____ 部落、.....) <input type="checkbox"/> 工程座落 _____ 個部落 <u>已或預計</u> 與部落共同擬訂災害應變機制，規劃適當避災地點並將成果納入地方政府防災應變機制等軟體作為。(部落名稱：_____ 部落、_____ 部落、_____ 部落、_____ 部落、.....)		
整體期程	112年7月至112年12月		
實施區域 及工程內 容概述 (依實施對象逐一填列)	行政區： <u>金峰</u> 鄉(鎮、市、區) <u>嘉蘭</u> 村(里) <u>3~6</u> 鄰 部落名稱： <u>卡阿魯彎</u> 部落 工區1 1.TWD97坐標：X： <u>246050</u> Y： <u>2499435</u> WGS84坐標(經度： <u>120.961582</u> 緯度： <u>22.594973</u>) 2.工程概要： (1)施作項目與內容如下：(條列說明工項及數量) A.設置陰井L=0.8m、W=0.8m、H=1m B.既有排水溝增設集水井L=0.8m、W=0.8m、H=1m C.既有排水溝增設涵管L=6m、ø=0.6m D.排水溝整建，內徑40×40cm，L=92m E.排水溝加蓋，W60xD60cm，L=2.4m (2)績效指標：(將前述工項依下列三項分類填列) A.基礎民生維生設施：改善長度 _____ 公尺 B.基礎防(減)災設施：改善數量 <u>5</u> 處，設施面積 <u>42</u> 平方公尺 C.多功能防災設施：改善數量 _____ 處，設施面積 _____ 平方公尺 3.用地變更、取得情形： <input type="checkbox"/> 無用地問題 <input checked="" type="checkbox"/> 待取得或變更(公有地部分由臺東縣政府原住民族行政處邀集工程用地管理機關辦理會勘，以取得各機關同意；私有地部分由金峰鄉公所於工程完工後，取得工程設施所需用地並完成土地登記或將設施納列財產帳籍維護管理等。)		

	<p>4.工期：112年 7 月至 112 年 12 月</p> <p>5.相同地點5年內是否有補助相關工程： <input checked="" type="checkbox"/>否 <input type="checkbox"/>是，_____ (工程名)。</p> <p>6.是否須辦理生態檢核 <input type="checkbox"/>是，後續依「原住民族委員會公共工程生態檢核落實計畫」規定辦理 <input checked="" type="checkbox"/>否，<input type="checkbox"/>原構造物範圍內之整建或改善且經自評確認無涉及生態環境保育議題 <input checked="" type="checkbox"/>已開發場所且經自評確認無涉及生態環境保育議題 <input type="checkbox"/>其他(說明：_____)</p>																																																
<p>經費需求</p>	<p>1. 總經費 <u>1,600,000</u> 元(規劃設計 <u>0</u> 元；工程改善 <u>1,600,000</u> 元)，其中中央補助款 <u>1,440,000</u> 元(占 90%)+地方配合款 <u>160,000</u> 元(占10%)。</p> <p>2.分年經費</p> <table border="1" data-bbox="427 645 1388 840"> <thead> <tr> <th rowspan="2">部落名稱</th> <th rowspan="2">工區</th> <th rowspan="2">工程屬性 (註1)</th> <th rowspan="2">工程經費 (萬元)</th> <th colspan="4">分年經費(萬元)</th> </tr> <tr> <th>111年</th> <th>112年</th> <th>113年</th> <th>114年</th> </tr> </thead> <tbody> <tr> <td>卡阿魯彎</td> <td>工區 1</td> <td><input type="checkbox"/>A <input checked="" type="checkbox"/>B <input type="checkbox"/>C</td> <td>160</td> <td></td> <td>160</td> <td></td> <td></td> </tr> <tr> <td colspan="3">合計</td> <td>160</td> <td></td> <td>160</td> <td></td> <td></td> </tr> </tbody> </table> <p>註： A=基礎民生維生設施、B=基礎防(減)災設施、C=多功能防災設施</p>	部落名稱	工區	工程屬性 (註1)	工程經費 (萬元)	分年經費(萬元)				111年	112年	113年	114年	卡阿魯彎	工區 1	<input type="checkbox"/> A <input checked="" type="checkbox"/> B <input type="checkbox"/> C	160		160			合計			160		160																						
部落名稱	工區					工程屬性 (註1)	工程經費 (萬元)	分年經費(萬元)																																									
		111年	112年	113年	114年																																												
卡阿魯彎	工區 1	<input type="checkbox"/> A <input checked="" type="checkbox"/> B <input type="checkbox"/> C	160		160																																												
合計			160		160																																												
<p>提案單位執行力及意願</p>	<p>一、近 5 年獲本會補助共 <u>30</u> 件工程，總經費 <u>87,500,000</u> 萬元，列舉 1~3 件優質工程如下：</p> <table border="1" data-bbox="438 1025 1369 1384"> <thead> <tr> <th>項次</th> <th>工程名稱(年度)</th> <th>發包經費</th> <th>單項工程年度考核分數</th> <th>當年度整體計畫獲得獎項</th> </tr> </thead> <tbody> <tr> <td>1</td> <td>110 年度「服務據點周邊及部落內公共設施改善(第三期)」</td> <td>35,938,000</td> <td>86.21</td> <td>執行績效考評第二名</td> </tr> <tr> <td></td> <td></td> <td></td> <td></td> <td></td> </tr> <tr> <td></td> <td></td> <td></td> <td></td> <td></td> </tr> </tbody> </table> <p>二、簡要說明本計畫跨局處整合分工：</p> <table border="1" data-bbox="438 1473 1369 1962"> <thead> <tr> <th>項次</th> <th>單位或局處</th> <th>分工事項</th> <th>預計人力</th> </tr> </thead> <tbody> <tr> <td>1</td> <td>主辦局處</td> <td>原民處部落建設科</td> <td>8</td> </tr> <tr> <td>2</td> <td>協辦單位 1</td> <td>金峰鄉公所與代表會：協辦藍圖規劃執行</td> <td>2-3</td> </tr> <tr> <td>3</td> <td>協辦單位 2</td> <td>水土保持局台東分局：潛勢災害環境資料提供</td> <td>2</td> </tr> <tr> <td>4</td> <td>協辦單位 3</td> <td>農業處水保科：農路及野溪災害環境資料提供</td> <td>2</td> </tr> <tr> <td>5</td> <td>協辦單位 4</td> <td>建設處水利科：水路及堤岸環境資料提供</td> <td>2</td> </tr> <tr> <td>6</td> <td>協辦單位 5</td> <td>消防局災害應變中心：災情歷史統計資料</td> <td>2</td> </tr> </tbody> </table>	項次	工程名稱(年度)	發包經費	單項工程年度考核分數	當年度整體計畫獲得獎項	1	110 年度「服務據點周邊及部落內公共設施改善(第三期)」	35,938,000	86.21	執行績效考評第二名											項次	單位或局處	分工事項	預計人力	1	主辦局處	原民處部落建設科	8	2	協辦單位 1	金峰鄉公所與代表會：協辦藍圖規劃執行	2-3	3	協辦單位 2	水土保持局台東分局：潛勢災害環境資料提供	2	4	協辦單位 3	農業處水保科：農路及野溪災害環境資料提供	2	5	協辦單位 4	建設處水利科：水路及堤岸環境資料提供	2	6	協辦單位 5	消防局災害應變中心：災情歷史統計資料	2
項次	工程名稱(年度)	發包經費	單項工程年度考核分數	當年度整體計畫獲得獎項																																													
1	110 年度「服務據點周邊及部落內公共設施改善(第三期)」	35,938,000	86.21	執行績效考評第二名																																													
項次	單位或局處	分工事項	預計人力																																														
1	主辦局處	原民處部落建設科	8																																														
2	協辦單位 1	金峰鄉公所與代表會：協辦藍圖規劃執行	2-3																																														
3	協辦單位 2	水土保持局台東分局：潛勢災害環境資料提供	2																																														
4	協辦單位 3	農業處水保科：農路及野溪災害環境資料提供	2																																														
5	協辦單位 4	建設處水利科：水路及堤岸環境資料提供	2																																														
6	協辦單位 5	消防局災害應變中心：災情歷史統計資料	2																																														

	7	協辦單位 6	建設處土木科:部落內編號道路環境資料提供	2
	8	協辦單位 7	原民處文教行政科:族語翻譯、文史資料	5
	9	協辦單位 8	原民處社會福利科:文健站空間及周邊環境	2
	10	協辦單位 9	各村里辦公處:部落溝通、宣導、聯絡、部落資料收集等	12
跨域加值 效益	<p>卡阿魯灣部落近五年實施工程包括道路或農路改善工程、永久屋相關改善工程、排水改善工程、基礎建設改善工程、及災害復建工程等，其中又以道路改善工程居多，主要為農路及產業道路改善；景觀文化相關工程僅有集會所景觀工程。由此可知，部落於景觀營造、監測相關工程較缺乏，而因曾發生重大災害，使住民十分重視部落安全，以及部落文化之傳承，未來在居住環境品質提升計畫中，監測系統部分，可申請於部落主要路口設置監視系統，於部落主要橋梁設置水位計，達監測水位、災情之功效，保護部落居民身家安全；文化意象景觀部分，公所前部落集居區以及往新富社區之道路，藉由特色道路計畫規劃融合原鄉文化意象的工法。透過部落永續建設藍圖規劃以及未來部落居住環境品質提升等計畫，共創永續的宜居部落。</p>			
用地取得 或設施列入財產承 諾事項	<p>歷年執行本計畫承諾事項是否完成：</p> <p><input type="checkbox"/>無承諾事項</p> <p><input type="checkbox"/>已完成(說明:)</p> <p><input checked="" type="checkbox"/>未完成(說明:「111年臺東縣金峰鄉撒布優部落整建工程」執行中，金峰鄉公所將於設施完工後納列財產帳籍維護管理)</p>			

貳、申請資料

一、工程名稱：112 年臺東縣金峰鄉卡阿魯灣部落導排水改善工程

二、計畫性質：規劃設計 工程改善

三、計畫緣起及目標

卡阿魯灣部落位處順向坡、山崩與地滑地質敏感區及土石流潛勢溪流(東縣 DF078 及 DF079)影響範圍，因此部落內排水系統改善甚為重要，透過排水系統的改善、集水井的設置與設置涵管分流等防減災工程，以確保居民的居住安全。

四、計畫實施範圍及規模

本計畫建設對象共 1 個部落，戶數計 102 戶，約 201 人受益，部落面積約 257.83 公頃。

表 1 計畫實施範圍表

鄉鎮	村里	鄰別	部落名稱	部落戶數 (戶) (註 1)	部落人口 數(人) (註 1)	部落範圍面 積(公頃) (註 2)
金峰鄉	嘉蘭村	3~6	部落 1	102	201	257.83
合計				102	201	257.83

註：1.依戶政人口填列 2.依部落集居範圍及周邊相關生產基地區列

五、計畫區域概況

(一) 地理位置及交通

卡阿魯灣部落位於金峰鄉嘉蘭村東端，鄰近金峰鄉公所，與臺鐵的太麻里站僅距離 7 公里左右，是嘉蘭村八個部落之一，東臨太麻里鄉之金峰鄉嘉蘭村東端，沿東 64 向西行駛約 5 公里處。東西向太麻里溪將部落分為南北側，多利溪為南北向流經北側部落並匯流於太麻里溪，東側為庫拉濃溪，此外，根據行政院農委會公開資料顯示，部落也位於太麻里溪嘉蘭子集水區範圍，受太麻里溪分隔為南北二側，以拉灣橋連接南北兩側交通。

(二) 部落環境風險潛勢調查與分析

卡阿魯彎部落海拔高程北側介於 80 公尺至 440 公尺間，南側高程從 80 公尺升至 280 公尺間；建成區坡度約為 11%，西側土地坡度約 49%-62%間，為不可開發之陡坡區，其災害主要來源為土石流潛勢溪流，除地質災害之外，部落最大災害威脅來自於太麻里溪河畔處位於太麻里溪河道攻擊側，其位處山坡地範圍與順向坡，部落範圍外 500 公尺內 鄰近山崩與地滑地質敏感區，且有多力溪為編號「東縣 DF079」低潛勢的土石流潛勢溪流，另有編號「東縣 DF078」中等級土石流潛勢溪流影響部落東側範圍之安全，民國 108 年白鹿颱風為降雨集中區。

卡阿魯彎部落並無位於大規模崩塌潛勢範圍、位處 崖錐堆積區、鄰近地質遺跡地質敏感區、鄰近地下水補注地質敏感區、鄰近活動斷層地質敏感區、鄰近特定水土保持區、河川向源侵蝕現象、鄰近堰塞湖潛在區域、鄰近鄰近歷史地震中心等。

(三) 基地周邊環境調查與分析

東西向之太麻里溪將部落分為南北側，多利溪為南北向流經北側部落並匯流於太麻里溪，東側為庫拉濃溪。地層分布主要屬於由泥質沉積岩為主的岩石經輕度變質作用而成的中新世廬山層，以及一小部分的始新世畢祿山層，岩性組成為硬頁岩、板岩、千枚岩以及若干硬砂岩，部落範圍位於山坡地，平均坡度小於 30 度。

六、工程規劃內容

(一) 定位與構想

說明:

卡阿魯彎部落依災害風險調查與分析，其致災威脅來自於太麻里溪及土石流潛勢溪流；另與住民生活息息相關的基礎及環境設施有諸多須待改善，包括排水溝出口排水不良、局部水溝通洪能力不足等。本提案優先改善部落排水系統，改善方法包括設置陰井、排水溝整建等。另卡阿魯彎位於金峰鄉公所所在地，部落經歷八八風災後，居民多具防災意識，此次透過部落內排水系統的改善，可提升部落防減災量能。

(二) 工程規劃

說明:

本案擬定之工程內容概要如表 2，後續尚需細部設計，細部設計費用已編列於設計監造服務費內。工程用地涉及公有用地的部分，由臺東縣政府邀集各權責單位辦理會勘、取得各權責單位之用地同意。

本案初評未涉及拓寬路基及改變路線，僅依水土保持技術規範實施邊坡穩定或排水系統等之水土保持處理與維護，非屬土地開發利用行為，無需擬具水土保持計畫。

表 2 分年工程經費表

部落名稱	工區	工程屬性 (註 1)	工程內容概要	周邊待整合工作
卡阿魯彎部落	工區 1	<input type="checkbox"/> A <input checked="" type="checkbox"/> B <input type="checkbox"/> C	1. 設置陰井L=0.8m、W=0.8m、H=1m 2. 既有排水溝增設集水井L=0.8m、W=0.8m、H=1m 3. 既有排水溝增設涵管L=6m、 $\phi=0.6m$ 4. 排水溝整建，內徑40x40cm，L=92m 5. 排水溝加蓋，W60xD60cm，L=2.4m	<input checked="" type="checkbox"/> 有 <input type="checkbox"/> 無

註： A=基礎民生維生設施、B=基礎防(減)災設施、C=多功能防災設施

(三) 工程用地屬性、取得情形及預計解決方式

表 3 工程用地取得情形彙整表

部落名稱	工區	用地屬性	工程用地	預計解決方式
卡阿魯彎部落	工區 1	<input checked="" type="checkbox"/> 公有地 <u>80%</u> <input checked="" type="checkbox"/> 私有地 <u>20%</u>	<input type="checkbox"/> 無用地問題 <input checked="" type="checkbox"/> 待取得或變更	公有地部分由臺東縣政府原住民族行政處邀集工程用地管理機關辦理會勘，以取得各機關同意；私有地部分由金峰鄉公所於工程完工後，取得工程設施所需用地並完成土地登記或將設施納列財產帳籍維護管理等。

註：各單項設施(如單一獨立擋土牆等)屬完全私有地者，需說明權責機關處理及解決方式(如工程完工後，取得工程設施所需用地並完成土地登記或將設施納列財產帳籍維護管理等)。

(四) 必要性相關服務設施規劃及環境整合

表 4 工程周邊整合工作彙整表

部落名稱	工區	周邊待整合工作	服務設施規劃	環境整合
卡阿魯彎部落	工區 1	<input checked="" type="checkbox"/> 有 <input type="checkbox"/> 無	無	以友善環境之工法規劃設計出合乎部落所需的排水系統。

(五) 補充生態調查與環境保育對策

本工程案為已開發場所且經自評確認無涉及生態環境保育議題，因此不須辦理補充生態調查與環境保育對策等工作。

(六) 工程效益(請量化說明)

- 1、基礎民生維生設施：改善長度 公尺。
- 2、基礎防(減)災設施：改善數量 5 處，設施面積 42 平方公尺。
- 3、多功能防災設施：改善數量 處，設施面積 平方公尺。

(七) 工程執行可能困難點、挑戰性及預計解決方式

- 1、本案經費概算為報告撰寫當下物價進行編列，待發包後之物價可能與現在不同，需滾動式調整經費。

- 2、為避免使用車況低劣者而超量排放廢氣或產生高分貝噪音，工程使用機具應定期檢修，以減少施工對鄰近物種、居民之干擾。
- 3、排水系統改善範圍較大，影響居民多，細部設計前或後需召開說明會，以確保工程符合部落需求。
- 4、部落內道路狹窄、房屋緊鄰，排水工程多鄰近住家及狹窄道路，大型機具不易進場施工，須以輕型機具及人力進行施工。

表 5 計畫申請書附件說明表

項次	附件內容	說明
1	工程施作位置清晰航拍圖	圖面應標示各施作項目位置線形及起迄點之 TWD97 及 WGS84 坐標值
2	工程布置圖	含平面布置、縱橫剖面圖
3	環境敏感區位圖	工程布置圖與環境保護(保育)區套疊
4	地籍圖(含地號)	應套繪航拍圖
5	地籍資料謄本及土地使用同意	道路鋪面及路面排水改善工項免附
6	現況彩色照片	各工區至少 3 張現況彩色照片(含照片點位 TWD97 及 WGS84 坐標值)，並說明施作項目位置、尺寸、受益對象、拍攝時間
7	經費概算表	應列出表 2 所示各工區之工程內容、經費及其單價分析

註：依分年分期計畫依序排列裝訂

七、計畫推動與執行

(一) 工程品質管理

本案件施工前，請承包廠商在細部設計前或後需於部落召開說明會，以確保部落居民均了解施工方式與內容，並訂定品質管理計畫書、自組合格品管成員、建立品管制度系統等作為，來執行內部施工品質的稽查與矯正，以達施工品質的維護。本案亦配合貴會落實施工查核機制及公共工程三級品管制度等事宜，以推動並規劃本案爭取優質工程獎項。

(二) 營運管理與維護計畫

本案設施施工完成後，由本府或金峰鄉公所取得工程設施所需用地並完成土地登記或將設施納列財產帳籍維護管理，後續由本府或金峰鄉公所編列年度預算，透過委外或是委任部落內組織進行定期的維護管理工作，如遇颱風、水災、地震等天然災害，於災前進行全面清理、視察作業，並於災後進行復原工作，透過定期安排巡視與檢修，確保設施可正常運作，然後訂定使用年限，於使用年限屆期時呈報主管機關進行更新程序，以維護設施的使用安全性。

(三) 配套之非工程計畫

嘉蘭村於 108 年由臺東縣政府委託國立臺東大學防災科技資訊中心辦理兵棋推演與實作演練，狀況為颱風發生土石流警戒發布處置境況的模援，現為農委會土石流自主防災社區和內政部消防署韌性社區，除協助部落更新防災地圖外，亦視部落需求不定期舉辦防災演練與兵棋推演，以提升部落族人在災中能自主應變的能力。

八、跨局處整合分工

項次	單位或局處	分工事項	預計人力
1	主辦局處	原民處部落建設科	8
2	協辦單位 1	金峰鄉公所與代表會：協辦藍圖規劃執行	2-3
3	協辦單位 2	水土保持局台東分局：潛勢災害環境資料提供	2
4	協辦單位 3	農業處水保科：農路及野溪災害環境資料提供	2
5	協辦單位 4	建設處水利科：水路及堤岸環境資料提供	2
6	協辦單位 5	消防局災害應變中心：災情歷史統計資料	2
7	協辦單位 6	建設處土木科：部落內編號道路環境資料提供	2
8	協辦單位 7	原民處文教行政科：族語翻譯、文史資料	5
9	協辦單位 8	原民處社會福利科：文健站空間及周邊環境	2

10	協辦單位 9	各村里辦公處：部落溝通、宣導、聯絡、部落資料收集等	12
----	--------	---------------------------	----

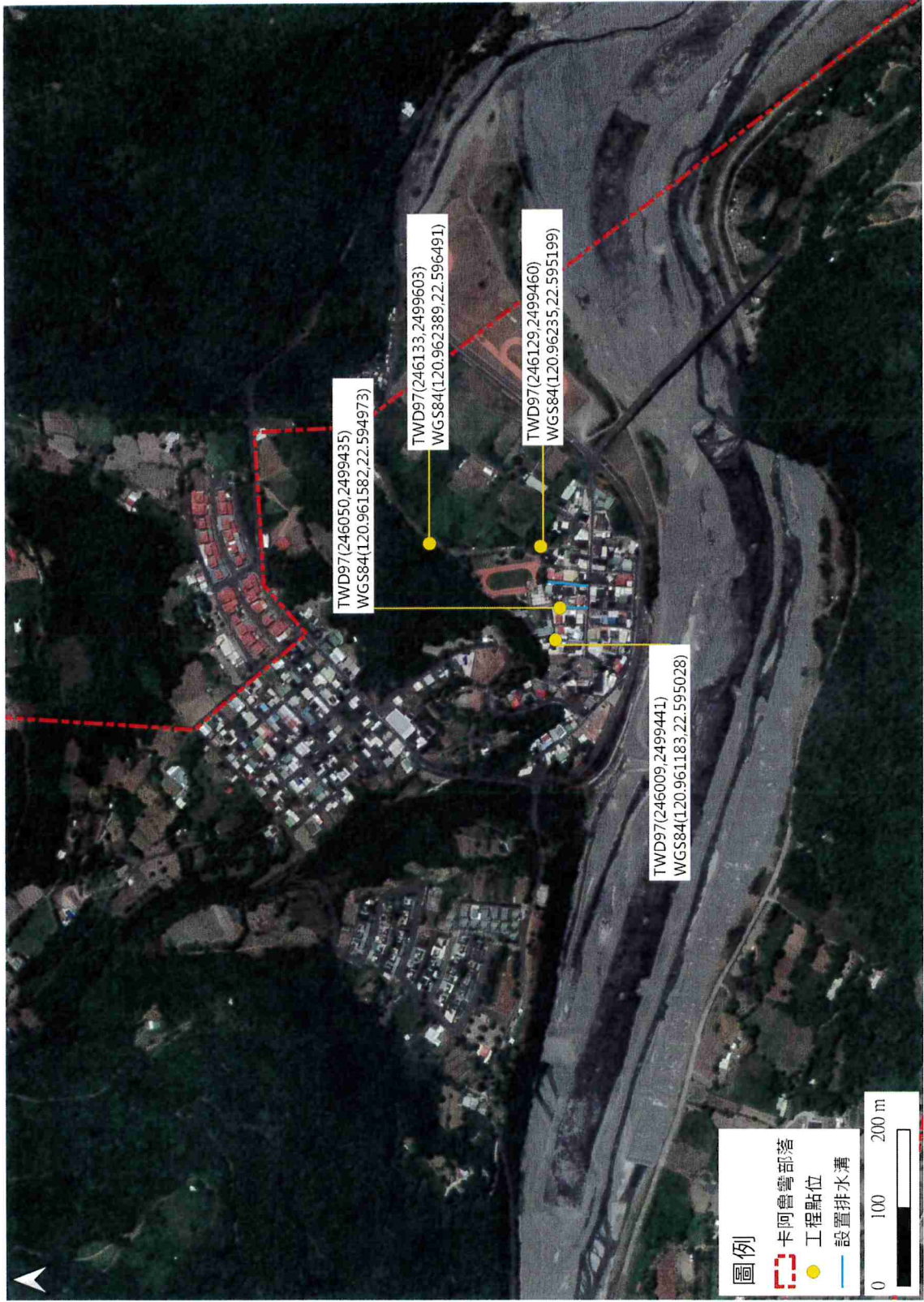
九、跨域加值效益

卡阿魯灣部落近五年實施工程包括道路或農路改善工程、永久屋相關改善工程、排水改善工程、基礎建設改善工程、及災害復建工程等，其中又以道路改善工程居多，主要為農路及產業道路改善；景觀文化相關工程僅有集會所景觀工程。由此可知，部落於景觀營造、監測相關工程較缺乏，而因曾發生重大災害，使住民十分重視部落安全，以及部落文化之傳承，未來在居住環境品質提升計畫中，監測系統部分，可申請於部落主要路口設置監視系統，於部落主要橋梁設置水位計，達監測水位、災情之功效，保護部落居民身家安全；文化意象景觀部分，公所前部落集居區以及往新富社區之道路，藉由特色道路計畫規劃融合原鄉文化意象的工法。透過部落永續建設藍圖規劃以及未來部落居住環境品質提升等計畫，共創永續的宜居部落。

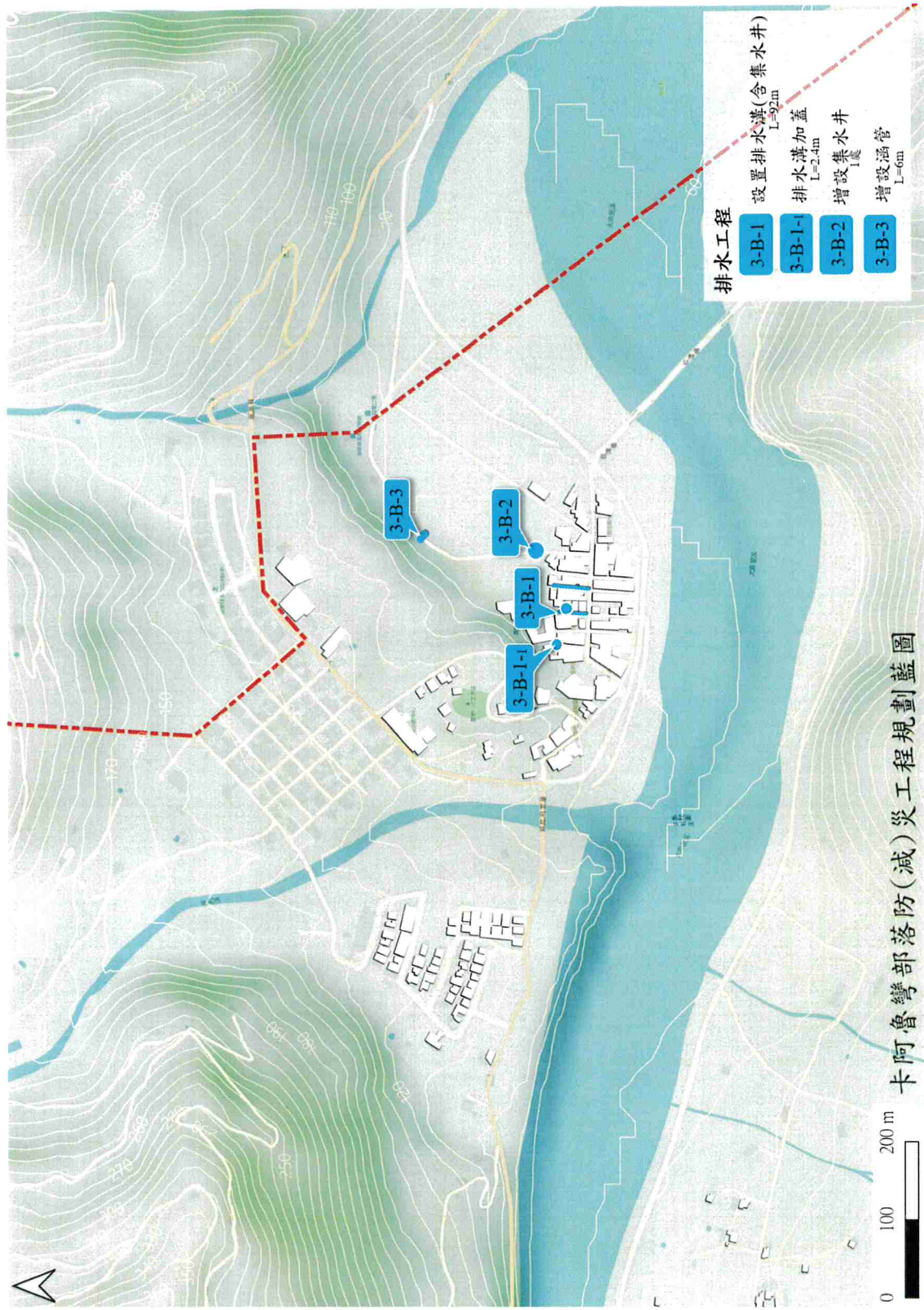
十、其他承諾事項

- (一) 本案細部設計前或後須辦理至少一場說明會。
- (二) 完工後，提供貴會相關成果展示如照片、海報或計畫成果影片(60秒為原則)等資訊。
- (三) 各單項設施(如單一獨立擋土牆等)屬完全私有地者，於完工後，由權責機關取得工程設施所需用地並完成土地登記或將設施納列財產帳籍維護管理。
- (四) 本案如需辦理水土保持計畫(或簡易水土保持計畫)，將由臺東縣政府或金峰鄉公所協助相關水土保持計畫之申報作業。

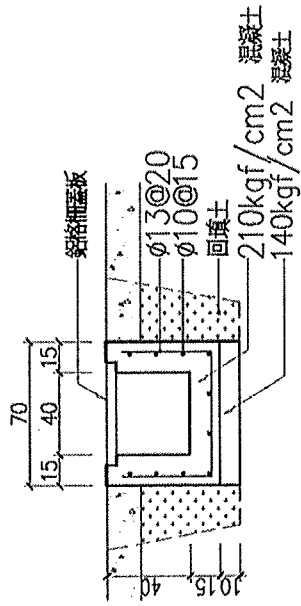
附件 1 工程施工位置清晰航拍圖



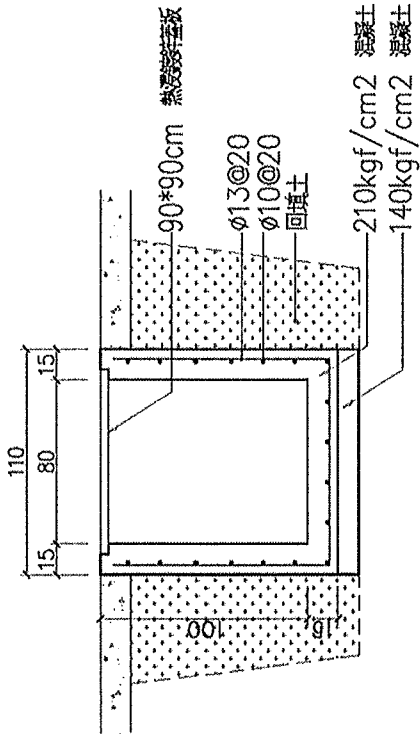
附件 2 工程布置圖



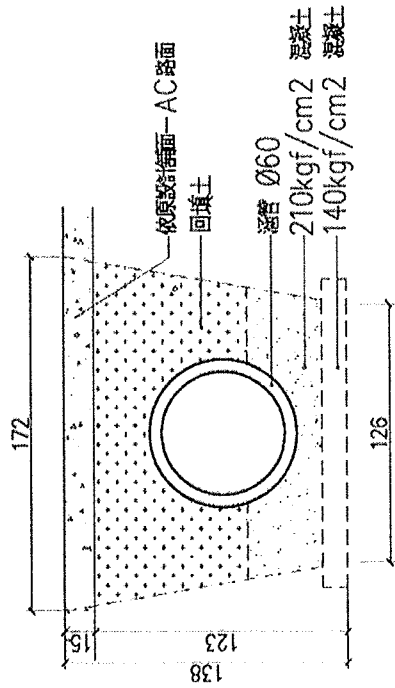
卡阿魯彎部落防(減)災工程規劃藍圖



排水溝整建剖面圖



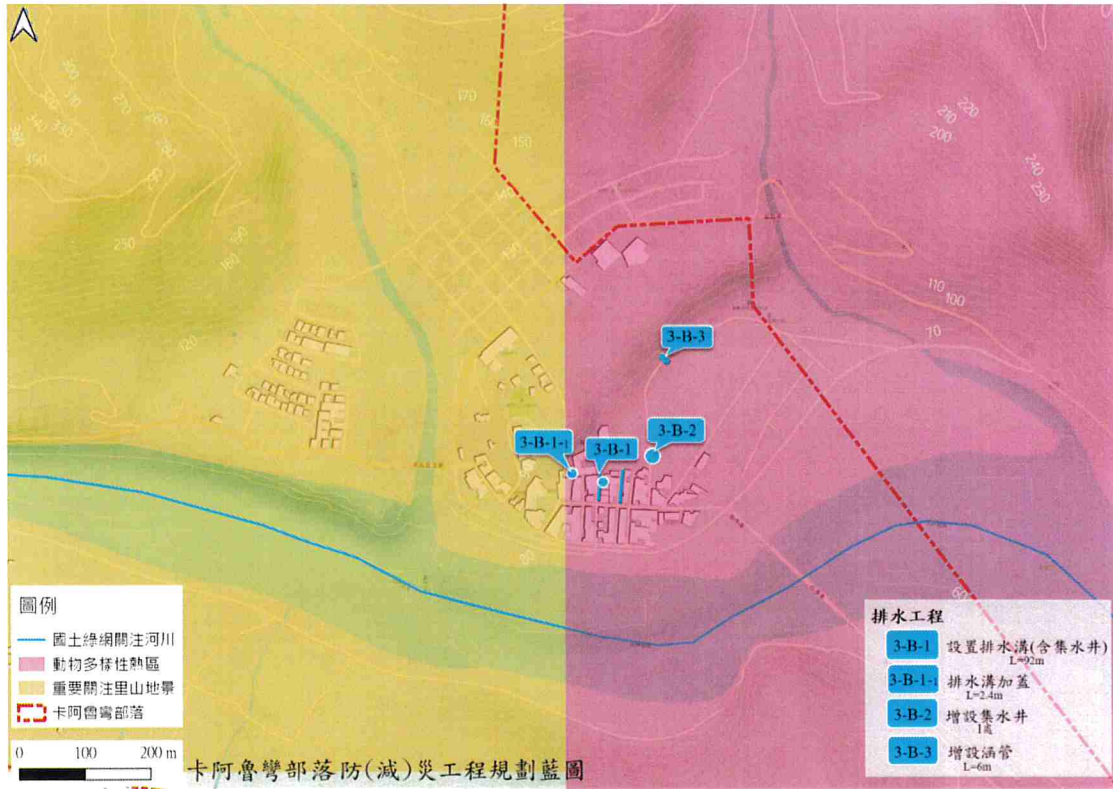
新設檢井剖面詳圖



新設涵管剖面圖

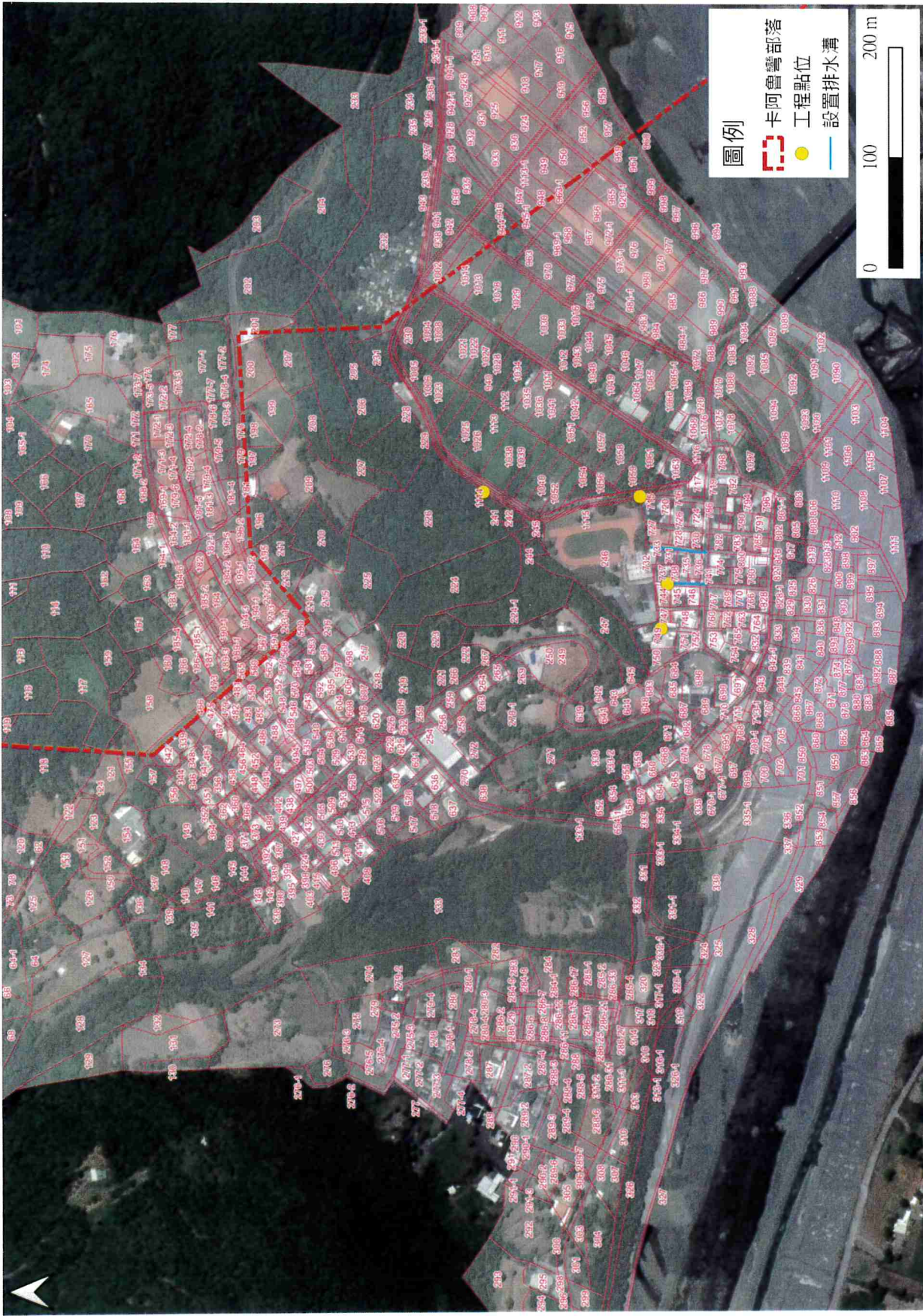


附件 3 環境敏感區位



本案工區環境敏感區位套繪圖

附件 4 地籍圖(含地號)



附件 5 地籍資料謄本及土地使用同意

地籍圖謄本

太麻里通謄字第004659號

土地坐落：臺東縣太麻里鄉新段720, 725, 726, 731, 743, 752, 766, 800, 1114, 940, 1113, 240地號共12筆

本謄本與地籍圖所載相符（實地界址以複丈鑿界結果為準）

北 資料管轄機關： 台東縣太麻里地政事務所

本謄本核發機關： 臺東縣臺東地政事務所

主任：賴明杰

中華民國 112年05月10日08時40分

本案依分層負責規定授權承辦人員 吳國游核發



比例尺：1/3000

原比例尺：1/500



土地登記第二類謄本（地號全部）
金峯鄉嘉新段 0240-0000地號

列印時間：民國112年05月10日08時40分

頁次：1

臺東地政事務所 主任 賴明杰 本案係依照分層負責規定授權承辦人員核發
太麻里電腦字第004659號 列印人員：吳佩菁
資料管轄機關：台東縣太麻里地政事務所 謄本核發機關：臺東縣臺東地政事務所

***** 土地標示部 *****

登記日期：民國095年11月24日 登記原因：地籍圖重測
面積：*****105.33平方公尺
使用分區：山坡地保育區 使用地類別：農牧用地
民國112年01月 公告土地現值：*****350元/平方公尺
地上建物建號：(空白)
其他登記事項：原住民保留地；
重測前：嘉蘭段0577-0000地號

***** 土地所有權部 *****

(0001) 登記次序：0001 登記原因：更正
登記日期：民國085年05月29日
原因發生日期：民國085年05月27日
所有權人：中華民國
統一編號：000000158
住 址：(空白)
管 理 者：原住民族委員會
統一編號：20082444
住 址：新北市新莊區中原里1鄰中平路439號北棟15樓
權利範圍：全部 *****分之1*****
權狀字號：-(空白)字第號
當期中報地價：111年01月*****64.0元/平方公尺
前次移轉現值或原規定地價：
067年10月 *****10.0元/平方公尺
歷次取得權利範圍：全部*****分之1*****
其他登記事項：(空白)

(本謄本列印完畢)

※注意：一、本謄本之處理及利用，申請人應注意依個人資料保護法第5條、第19條、第20條及第29條規定辦理。
二、前次移轉現值資料，於課徵土地增值稅時，仍應以稅捐稽徵機關核實者為依據。



BCI

土地登記第二類謄本（地號全部）

金峰鄉嘉新段 0720-0000地號

列印時間：民國112年05月10日08時40分

頁次：1

臺東地政事務所 主任 賴明杰 本案係依照分屬負責規定授權承辦人員核發
太麻里電腦字第004659號 列印人員：吳佩菁
資料管轄機關：台東縣太麻里地政事務所 謄本核發機關：臺東縣臺東地政事務所

***** 土地標示部 *****

登記日期：民國096年03月26日 登記原因：補辦編定
面積：*****290.93平方公尺
使用分區：鄉村區 使用地類別：交通用地
民國112年01月 公告土地現值：***1,600元/平方公尺
地上建物地號：(空白)
其他登記事項：(一般註記事項) 依據台東縣政府96年03月19日府地用字第0960020268號函辦理非都市土地補辦編定。

***** 土地所有權部 *****

(0001)登記次序：0001 登記原因：第一次登記
登記日期：民國095年12月22日
原因發生日期：民國095年10月16日
所有權人：中華民國
統一編號：000000158
住址：(空白)
管理 者：臺東縣金峰鄉公所
統一編號：93503301
住址：(空白)

權利範圍：全部 *****1分之1*****
權狀字號：---(空白)字第-----號
當期申報地價：111年01月 *****320.0元/平方公尺
前次移轉現值或原規定地價：
093年01月 *****280.0元/平方公尺
歷次取得權利範圍：全部 *****1分之1*****
其他登記事項：申請免繕發權利書狀：公有土地權利登記
(本謄本列印完畢)

※注意：一、本謄本之處理及利用，申請人應注意依個人資料保護法第5條、第19條、第20條及第29條規定辦理。
二、前次移轉現值資料，於課徵土地增值稅時，仍應以稅捐稽徵機關核算者為依據。



土地登記第二類謄本（地號全部）
金峯鄉嘉新段 0725-0000地號

列印時間：民國112年05月10日08時40分

頁次：1

臺東地政事務所 主任 賴明杰 本案係依照分層負責規定授權承辦人員核發
太麻里電謄字第004659號 列印人員：吳佩菁
資料管轄機關：台東縣太麻里地政事務所 謄本核發機關：臺東縣臺東地政事務所

***** 土地標示部 *****

登記日期：民國096年03月26日 登記原因：補辦編定
面積：*****275.65平方公尺
使用分區：鄉村區 使用地類別：交通用地
民國112年01月 公告土地現值：****1,600元/平方公尺
地上建物建號：(空白)
其他登記事項：(一般註記事項)依據台東縣政府96年03月19日府地用字第0960
020268號函辦理非都市土地補辦編定。

***** 土地所有權部 *****

(0001)登記次序：0001 登記原因：第一次登記
登記日期：民國095年12月22日
原因發生日期：民國095年10月16日
所有權人：中華民國
統一編號：0000000158
住 址：(空白)
管 理 者：臺東縣金峰鄉公所
統一編號：93503301
住 址：(空白)
權利範圍：全部 *****1分之1*****
權狀字號：---(空白)字第-----號
當期申報地價：111年01月*****320.0元/平方公尺
前次移轉現值或原規定地價：
093年01月 *****280.0元/平方公尺
歷次取得權利範圍：全部 *****1分之1*****
其他登記事項：申請免繳發權利書狀：公有土地權利登記
(本謄本列印完畢)

※注意：一、本謄本之處理及利用，申請人應注意依個人資料保護法第5條、第19條、第
20條及第29條規定辦理。
二、前次移轉現值資料，於課徵土地增值稅時，仍應以稅捐稽徵機關核算者為依據。

960

RE

土地登記第二類謄本 (地號全部)

金峯鄉嘉新段 0726-0000地號

列印時間：民國112年05月10日08時40分

頁次：1

臺東地政事務所 主任 賴明杰 本案係依照分層負責規定授權承辦人員核發
太麻里電謄字第004659號 列印人員：吳佩菁
資料管轄機關：台東縣太麻里地政事務所 謄本核發機關：臺東縣臺東地政事務所

***** 土地標示部 *****

登記日期：民國096年03月26日 登記原因：補辦編定
面積：*****258.82平方公尺
使用分區：鄉村區 使用地類別：交通用地
民國112年01月 公告土地現值：***1,600元/平方公尺
地上建物建號：(空白)
其他登記事項：(一般註記事項) 依據台東縣政府96年03月19日府地用字第0960020268號函辦理非都市土地補辦編定。

***** 土地所有權部 *****

(0001)登記次序：0001 登記原因：第一次登記
登記日期：民國095年12月22日
原因發生日期：民國095年10月16日
所有權人：中華民國
統一編號：000000158
住 址：(空白)
管 理 者：臺東縣金峰鄉公所
統一編號：93503301
住 址：(空白)
權利範圍：全部 *****1分之1*****
權狀字號：---(空白)字第-----號
當期中報地價：111年01月*****320.0元/平方公尺
前次移轉現值或原規定地價：
093年01月 *****280.0元/平方公尺
歷次取得權利範圍：全部 *****1分之1*****
其他登記事項：申請免繕發權利書狀：公有土地權利登記 (本謄本列印完畢)

※注意：一、本謄本之處理及利用，申請人應注意依個人資料保護法第5條、第19條、第20條及第20條規定辦理。
二、前次移轉現值資料，於課徵土地增值稅時，仍應以稅捐稽徵機關核算者為依據。



96



RE

土地登記第二類謄本（地號全部）
金峯鄉嘉新段 0731-0000地號

列印時間：民國112年05月10日08時40分

頁次：1

臺東地政事務所 主任 賴明杰 本案係依照分層負責規定授權承辦人員核發
太麻里電腦字第004659號 列印人員：吳佩菁
資料管轄機關：台東縣太麻里地政事務所 謄本核發機關：臺東縣臺東地政事務所

***** 土地標示部 *****

登記日期：民國096年03月26日 登記原因：補辦編定
面積：*****215.76平方公尺
使用分區：鄉村區 使用地類別：交通用地
民國112年01月 公告土地現值：****1,600元/平方公尺
地上建物建號：(空白)
其他登記事項：(一般註記事項) 依據台東縣政府96年03月19日府地用字第0960
020268號函辦理非都市土地補辦編定。

***** 土地所有權部 *****

(0001) 登記次序：0001
登記日期：民國095年12月22日 登記原因：第一次登記
原因發生日期：民國095年10月16日
所有權人：中華民國
統一編號：000000158
住 址：(空白)
管 理 者：臺東縣金峰鄉公所
統一編號：93503301
住 址：(空白)

權利範圍：全部 *****1分之1*****
權狀字號：--- (空白) 字第-----號
當期申報地價：111年01月*****320.0元/平方公尺
前次移轉現值或原規定地價：
093年01月 *****280.0元/平方公尺
歷次取得權利範圍：全部*****1分之1*****
其他登記事項：申請免繕發權利書狀：公有土地權利登記
(本謄本列印完畢)

※注意：一、本謄本之處理及利用，申請人應注意依個人資料保護法第5條、第19條、第
20條及第20條規定辦理。
二、前次移轉現值資料，於課徵土地增值稅時，仍應以稅捐稽徵機關核算者為依據。



(B2)

土地登記第二類謄本 (地號全部)

金峯鄉嘉新段 0743-0000地號

列印時間：民國112年05月10日08時40分

頁次：1

臺東地政事務所 主任 賴明杰 本案係依照分層負責規定授權承辦人員核發
太麻里電聯字第004659號 列印人員：吳佩菁
資料管轄機關：台東縣太麻里地政事務所 謄本核發機關：臺東縣臺東地政事務所

***** 土地標示部 *****

登記日期：民國096年03月26日 登記原因：補辦編定
面積：*****323.83平方公尺
使用分區：鄉村區 使用地類別：交通用地
民國112年01月 公告土地現值：***1,600元/平方公尺
地上建物建號：(空白)
其他登記事項：(一般註記事項) 依據台東縣政府96年03月19日府地用字第0960020268號函辦理非都市土地補辦編定。

***** 土地所有權部 *****

(0001) 登記次序；0001 登記原因：第一次登記
登記日期：民國095年12月22日
原因發生日期：民國095年10月16日
所有權人：中華民國
統一編號：000000158
住 址：(空白)
管 理 者：臺東縣金峰鄉公所
統一編號：93503301
住 址：(空白)
權利範圍：全部 *****1分之1*****
權狀字號：--- (空白) 字第-----號
當期中報地價：111年01月*****320.0元/平方公尺
前次移轉現值或原規定地價：
093年01月 *****280.0元/平方公尺
歷次取得權利範圍：全部 *****1分之1*****
其他登記事項：申請免辦發權利書狀：公有土地權利登記
(本謄本列印完畢)

※注意：一、本謄本之處理及利用，申請人應注意依個人資料保護法第5條、第19條、第20條及第29條規定辦理。
二、前次移轉現值資料，於課徵土地增值稅時，仍應以稅捐稽徵機關核算者為依據。



(5B)



土地登記第二類謄本（地號全部）

金寧鄉嘉新段 0752-0000地號

列印時間：民國112年05月10日08時40分

頁次：1

臺東地政事務所 主任 賴明杰 本案係依照分屬負責規定授權承辦人員核發
太麻里電腦字第004659號 列印人員：吳佩菁
資料管轄機關：台東縣太麻里地政事務所 謄本核發機關：臺東縣臺東地政事務所

***** 土地標示部 *****

登記日期：民國096年03月26日 登記原因：補辦編定
面積：*****302.77平方公尺
使用分區：鄉村區 使用地類別：交通用地
民國112年01月 公告土地現值：****1,600元/平方公尺
地上建物建號：(空白)
其他登記事項：(一般註記事項)依據台東縣政府96年03月19日府地用字第0960020268號函辦理非都市土地補辦編定。

***** 土地所有權部 *****

(0001) 登記次序：0001
登記日期：民國095年02月22日 登記原因：第一次登記
原因發生日期：民國095年10月16日
所有權人：中華民國
統一編號：000000158
住址：(空白)
管理者：臺東縣金峰鄉公所
統一編號：93503301
住址：(空白)
權利範圍：全部 *****1分之1*****
權狀字號：---(空白)字第-----號
當期申報地價：111年01月*****320.0元/平方公尺
前次移轉現值或原規定地價：
093年01月 *****280.0元/平方公尺
歷次取得權利範圍：全部 *****1分之1*****
其他登記事項：申請免繳發權利書狀：公有土地權利登記
(本謄本列印完畢)

※注意：一、本謄本之處理及利用，申請人應注意依個人資料保護法第5條、第19條、第20條及第29條規定辦理。
二、前次移轉現值資料，於課徵土地增值稅時，仍應以稅捐稽徵機關核算者為依據。



土地登記第二類謄本 (地號全部)

金華鄉嘉新段 0766-0000地號

列印時間：民國112年05月10日08時40分

頁次：1

臺東地政事務所 主任 顏明杰 本案係依照分層負責規定授權承辦人員核發
太麻里電贈字第004659號 列印人員：吳佩菁
資料管轄機關：台東縣太麻里地政事務所 謄本核發機關：臺東縣嘉東地政事務所

***** 土地標示部 *****

登記日期：民國096年03月26日 登記原因：補辦編定
面積：*****557.12平方公尺
使用分區：鄉村區 使用地類別：交通用地
民國112年01月 公告土地現值：****1,600元/平方公尺
地上建物建號：(空白)
其他登記事項：(一般註記事項)依據台東縣政府96年03月19日府地用字第0960
020268號函辦理非都市土地補辦編定。

***** 土地所有權部 *****

(0001)登記次序：0001 登記原因：第一次登記
登記日期：民國095年12月22日
原因發生日期：民國095年10月16日
所有權人：中華民國
統一編號：0000000158
住 址：(空白)
管 理 者：臺東縣金峰鄉公所
統一編號：93503301
住 址：(空白)
權利範圍：全部 *****1分之1*****
權狀字號：---(空白)字第-----號
當期申報地價：111年01月*****320.0元/平方公尺
前次移轉現值或原規定地價：
093年01月 *****280.0元/平方公尺
歷次取得權利範圍：全部 *****1分之1*****
其他登記事項：申請免繕發權利書狀：公有土地權利登記
(本謄本列印完畢)

※注意：一、本謄本之處理及利用，申請人應注意依個人資料保護法第5條、第19條、第
20條及第29條規定辦理。
二、前次移轉現值資料，於課徵土地增值稅時，仍應以稅捐稽徵機關核算者為依據。



土地登記第二類謄本 (地號全部)
金峰鄉嘉新段 0800-0000地號

列印時間：民國112年05月10日08時40分

頁次：1

臺東地政事務所 主任 賴明杰 本案係依照分層負責規定授權承辦人員核發
太麻里電謄字第004659號 列印人員：吳佩菁
資料管轄機關：台東縣太麻里地政事務所 謄本核發機關：臺東縣臺東地政事務所

***** 土地標示部 *****

登記日期：民國096年03月26日 登記原因：補辦編定
面積：*****260.49平方公尺
使用分區：鄉村區 使用地類別：交通用地
民國112年01月 公告土地現值：****1,600元/平方公尺
地上建物建號：(空白)
其他登記事項：(一般註記事項) 依據台東縣政府96年03月19日府地用字第0960020268號函辦理非都市土地補辦編定。

***** 土地所有權部 *****

(0001) 登記次序：0001 登記原因：第一次登記
登記日期：民國095年12月22日
原因發生日期：民國095年10月16日
所有權人：中華民國
統一編號：0000000158
住 址：(空白)
管 理 者：臺東縣金峰鄉公所
統一編號：93503301
住 址：(空白)

權利範圍：全部 *****1分之1*****
權狀字號：---(空白)字第-----號
當期申報地價：111年01月*****320.0元/平方公尺
前次移轉現值或原規定地價：
093年01月 *****280.0元/平方公尺
歷次取得權利範圍：全部 *****1分之1*****
其他登記事項：申請免繳發權利書狀：公有土地權利登記
(本謄本列印完畢)

※注意：一、本謄本之處理及利用，申請人應注意依個人資料保護法第5條、第19條、第20條及第29條規定辦理。
二、前次移轉現值資料，於課徵土地增值稅時，仍應以稅捐稽徵機關核算者為依據。



土地登記第二類謄本（地號全部）

金寧鄉嘉新段 0940-0000地號

列印時間：民國112年05月10日08時40分

頁次：1

臺東地政事務所 主任 賴明杰 本案係依照分層負責規定授權承辦人員核發
太麻里電腦字第004659號 列印人員：吳佩菁
資料管轄機關：台東縣太麻里地政事務所 謄本核發機關：臺東縣臺東地政事務所

***** 土地標示部 *****

登記日期：民國099年07月22日 登記原因：逕為分割
面積：*****901.45平方公尺
使用分區：山坡地保育區 使用地類別：水利用地
民國112年01月 公告土地現值：*****350元/平方公尺
地上建物建號：(空白)
其他登記事項：重測前：嘉蘭段1064-0003地號
因分割增加地號：940-1地號

***** 土地所有權部 *****

(0001)登記次序：0001 登記原因：第一次登記
登記日期：民國073年06月18日
原因發生日期：民國073年05月10日
所有權人：臺東縣
統一編號：0001001400
住址：(空白)
管理者：台東縣政府
統一編號：93506601
住址：臺東縣臺東市中山路276號
權利範圍：全部 *****分之1*****
權狀字號：---(空白)字第-----號
當期申報地價：111年01月*****64.0元/平方公尺
前次移轉現值或原規定地價：
067年10月 *****10.0元/平方公尺
歷次取得權利範圍：全部 *****分之1*****
其他登記事項：申辦免繳發權利書狀：辦理標示變更登記一逕為分割
(本謄本列印完畢)

※注意：一、本謄本之處理及利用，申請人應注意依個人資料保護法第5條、第19條、第20條及第29條規定辦理。
二、前次移轉現值資料，於課徵土地增值稅時，仍應以稅捐稽徵機關核算者為依據。



土地登記第二類謄本（地號全部）

金峯鄉嘉新段 1113-0000地號

列印時間：民國112年05月10日08時40分

頁次：1

臺東地政事務所 主任 賴明杰 本案係依照分層負責規定授權承辦人員核發
太麻里電謄字第004659號 列印人員：吳佩菁
資料管轄機關：台東縣太麻里地政事務所 謄本核發機關：臺東縣臺東地政事務所

***** 土地標示部 *****

登記日期：民國099年07月22日 登記原因：逕為分割
面積：*****1,526.47平方公尺
使用分區：山坡地保育區 使用地類別：交通用地
民國112年01月 公告土地現值：*****350元/平方公尺
地上建物建號：（空白）
其他登記事項：重測前：嘉蘭段1064-0002地號
因分割增加地號：1113-1地號

***** 土地所有權部 *****

(0001) 登記次序：0001 登記原因：第一次登記
登記日期：民國073年06月18日
原因發生日期：民國073年05月10日
所有權人：臺東縣
統一編號：0001001400
住 址：（空白）
管 理 者：台東縣政府
統一編號：93506601
住 址：臺東縣臺東市中山路276號
權利範圍：全部 *****1分之1*****
權狀字號：---（空白）字第-----號
當期申報地價：111年01月 *****64.0元/平方公尺
前次移轉現值或原規定地價：
067年10月 *****10.0元/平方公尺
歷次取得權利範圍：全部 *****1分之1*****
其他登記事項：申辦免繳發權利書狀：辦理標示變更登記—逕為分割
（本謄本列印完畢）

※注意：一、本謄本之處理及利用，申請人應注意依個人資料保護法第5條、第19條、第20條及第29條規定辦理。
二、前次移轉現值資料，於課徵土地增值稅時，仍應以稅捐稽徵機關核算者為依據。



金寧鄉嘉新段 1114-0000地號

列印時間：民國112年05月10日08時40分

頁次：1

臺東地政事務所 主任 賴明杰 本案係依照分層負責規定授權承辦人員核發
太麻里電謄字第004659號 列印人員：吳佩菁
資料管轄機關：台東縣太麻里地政事務所 謄本核發機關：臺東縣臺東地政事務所

***** 土地標示部 *****

登記日期：民國096年03月26日 登記原因：補辦編定
面積：*****169.20平方公尺
使用分區：山坡地保育區 使用地類別：水利用地
民國112年01月 公告土地現值：*****350元/平方公尺
地上建物建號：(空白)
其他登記事項：(一般註記事項)依據台東縣政府96年03月19日府地用字第0960020268號函辦理非都市土地補辦編定。

***** 土地所有權部 *****

(0001)登記次序：0001 登記日期：民國095年12月22日 登記原因：第一次登記
原因發生日期：民國095年10月16日
所有權人：中華民國
統一編號：000000158
住址：(空白)
管理者：財政部國有財產署
統一編號：03732401
住址：(空白)
權利範圍：全部 *****1分之1*****
權狀字號：---(空白)字第-----號
當期中報地價：111年01月*****64.0元/平方公尺
前次移轉現值或原規定地價：
093年01月 *****60.0元/平方公尺
歷次取得權利範圍：全部 *****1分之1*****
其他登記事項：申請免繕發權利書狀：辦理所有權第一次登記
(本謄本列印完畢)

※注意：一、本謄本之處理及利用，申請人應注意依個人資料保護法第5條、第19條、第20條及第29條規定辦理。
二、前次移轉現值資料，於課徵土地增值稅時，仍應以稅務稽徵機關核算者為依據。



地籍圖謄本

太麻里電腦字第004659號

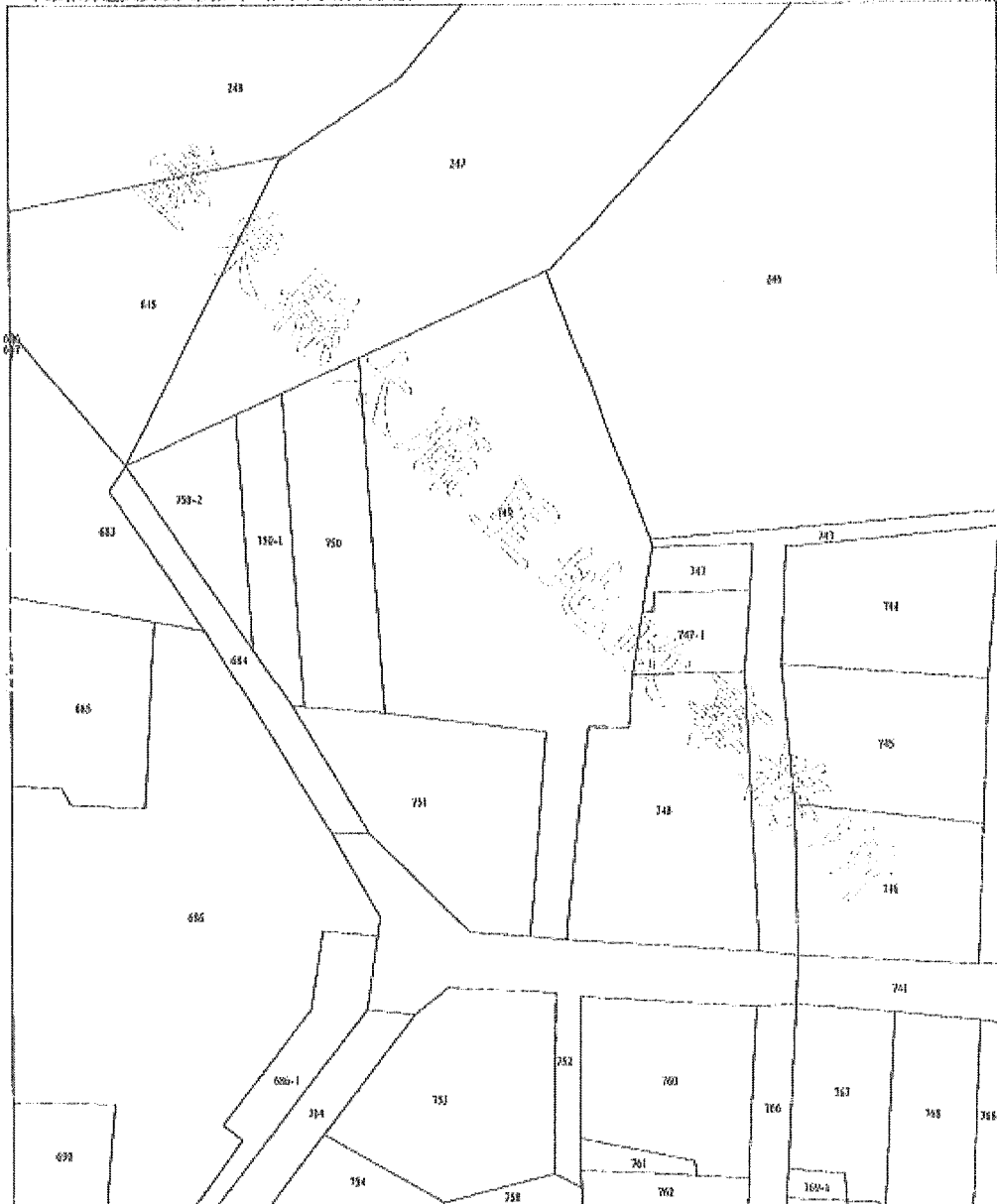
土地坐落：臺東縣金華鄉嘉新段749地號共1筆

本圖本與地籍圖所載相符（實地界址以複丈鑑界結果為準）

北
資料管轄機關：台東縣太麻里地政事務所
本圖本核發機關：臺東縣臺東地政事務所
中華民國 112年05月10日08時40分

主任：賴明杰

本案依分屬負責規定授權承辦人員 吳佩菁核發



比例尺：1/500

84

土地登記第二類謄本（地號全部）

金峰鄉嘉新段 0749-0000地號

列印時間：民國112年05月10日08時40分

頁次：1

臺東地政事務所 主任 賴明杰 本案係依照分層負責規定授權承辦人員核發
太麻里電謄字第004659號 列印人員：吳佩菁
資料管轄機關：台東縣太麻里地政事務所 謄本核發機關：臺東縣臺東地政事務所

***** 土地標示部 *****

登記日期：民國095年11月24日 登記原因：地籍圖重測
面積：*****952.33平方公尺
使用分區：鄉村區 使用地類別：乙種建築用地
民國112年01月 公告土地現值：***1,600元/平方公尺
地上建物建號：嘉新段 00036-000
其他登記事項：原住民保留地；
董湖前：嘉蘭段0596-0000地號

***** 土地所有權部 *****

(0001) 登記次序：0001 登記原因：贈與
登記日期：民國074年10月24日
原因發生日期：民國074年07月12日
所有權人：石**
統一編號：V220****9
住址：臺東縣金峰鄉嘉蘭村3鄰嘉蘭158號
權利範圍：全部 *****1分之1*****
權狀字號：095太資字第003388號
當期申報地價：111年01月 *****256.0元/平方公尺
前次移轉現值或原規定地價：
074年09月 *****44.0元/平方公尺
歷次取得權利範圍：全部 *****1分之1*****
其他登記事項：(空白)

(本謄本列印完畢)
※注意：一、本謄本之處理及利用，申請人應注意依個人資料保護法第5條、第19條、第20條及第29條規定辦理。
二、前次移轉現值資料，於課徵土地增值稅時，仍應以稅捐稽徵機關核算者為依據。



206



土地使用同意書

立同意書人石玉娟，茲同意本人所有座落臺東縣金峰鄉嘉新段小段749地號等一筆之土地，依據「111年度臺東縣部落永續建設藍圖規劃案」同意無償提供予金峰鄉公所，作為申請臺東縣金峰鄉嘉蘭村卡阿魯灣部落本人土地施作排水系統整治用途使用，特立具同意事項如下：

- 一、無償提供前揭土地供排水系統整治使用，同意使用範圍如所附本人之地籍圖。
 - 二、於排水系統整治範圍內之地上物，本人無條件配合拆除且需淨空，不得有平台、花台、矮牆、階梯、個人私有物等物影響公眾通行或使用，且不要求任何補償。
 - 三、鋪設完成之排水系統，均屬於金峰鄉公所維護管理，不得任意損毀，亦不得設置障礙物或蓄意阻擾特定及不特定人士通行、使用，若有違反，願無條件即刻自行拆除，並回復公眾通行或使用狀態。
 - 四、本人倘有隱瞞本同意書或前揭土地設定他項權利，或訂有租約，或以虛偽意思表示等損及金峰鄉公所或第三人權益情事，願負損害賠償及相關法律責任。
 - 五、有關私有地供公眾通行或使用，倘影響建築物民眾出入公共安全應由土地同意人自行負責。
- 恐口說無憑，特立此同意書為據，如有虛偽不實，願負法律上責任。

此致

金峰鄉公所

立同意書人：石玉娟  本人簽章

身分證字號：V220780019

住 址：台東縣金峰鄉嘉蘭村3鄰1588號

電 話：0910776780

中 華 民 國 112 年 5 月 17 日

附件 6 現況彩色照片



工項:設置排水溝
TWD(246050,2499435)
WGS(120.961582,22.594973)
項目位置:近2鄰116號
尺寸:L=9m,W=0.4m,H=0.4m
受益對象:2、3鄰居民
拍攝時間:2023/02/15



工項:增設涵管
TWD(246133,2499603)
WGS(120.962389,22.596491)
項目位置:嘉蘭國小旁
尺寸:L=5m,φ=60cm
受益對象:部落居民
拍攝時間:2023/01/19



工項:排水溝加蓋
TWD(246009,2499441)
WGS(120.961183,22.595028)
項目位置:嘉蘭教會
尺寸:L=2.4m,W=0.6m,H=0.6m
受益對象:2、3鄰居民
拍攝時間:2023/05/10

附件 7 經費概算表

本案工程項目依據「111年臺東縣部落永續建設藍圖規劃」編列單價，總工程經費約160萬元。

金峰鄉—卡阿魯彎部落						
工程經費概算表						
項次	項目及說明	單位	數量	單價	複價	備註
甲	發包工程費	式	1.0	1,433,403	1,433,403	
甲.壹	直接工程費	式	1.0	1,202,200	1,202,200	
甲.壹.一	排水工程	式	1.0	1,202,200	1,202,200	
甲.壹.一.1	設置陰井，W0.8×L0.8×D1.0m	處	1.0	16,000	16,000	
甲.壹.一.2	既有排水溝增設集水井，L0.8m×W0.8m×H1.0m	處	1.0	15,000	15,000	
甲.壹.一.3	既有排水溝增設涵管，φ60cm	M	6.0	6,000	36,000	
甲.壹.一.4	排水溝整建，內徑40×40cm	M	92.0	12,000	1,104,000	
甲.壹.一.5	排水溝加蓋，W60×D60cm，全鋁格柵蓋板	M	2.4	13,000	31,200	
	直接工程費小計	式	1.0	1,202,200	1,202,200	
甲.貳	間接工程費	式	1.0	231,203	231,203	
甲.貳.1	施工品質管理費及試驗費	式	1.0	24,044	24,044	
甲.貳.2	環保、職業安全衛生設備及管理費	式	1.0	36,066	36,066	
甲.貳.3	包商利潤及管理雜費（直接工程費之8%）	式	1.0	99,229	99,229	
甲.貳.4	工程保險費	式	1.0	3,607	3,607	
甲.貳.5	營業稅(5%)	式	1.0	68,257	68,257	
	間接工程費小計	式	1.0	231,203	231,203	
	發包工程費(直接工程費+間接工程費)合計	式	1.0	1,433,403	1,433,403	
乙.	自辦工程費	式	1.0	166,597	166,597	
乙.一	設計監造服務費	式	1.0	126,231	126,231	
乙.二	工程管理費	式	1.0	36,066	36,066	
乙.三	空污費	式	1.0	4,300	4,300	
	自辦工程費合計	式	1.0	166,597	166,597	
	總工程費(發包工程費+自辦工程費)總計				1,600,000	