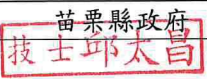



112 年度苗栗縣政府「強化部落安全防（減）災機能」審查及會勘紀錄表

工程名稱	112 年苗栗縣泰安鄉永安部落導排水改善工程		
申請類別	<input checked="" type="checkbox"/> 規劃設計 <input checked="" type="checkbox"/> 工程改善	提案單位	苗栗縣政府原住民族事務中心
書面資料 內容確認	1.計畫申請書	<input checked="" type="checkbox"/> 是 <input type="checkbox"/> 否	
	2.工程施作位置清晰航拍圖	<input checked="" type="checkbox"/> 是 <input type="checkbox"/> 否	
	3.工程配置說明圖	<input checked="" type="checkbox"/> 是 <input type="checkbox"/> 否	
	4.環境敏感區位圖(工程布置與環境保護(保育)區套疊)	<input checked="" type="checkbox"/> 是 <input type="checkbox"/> 否	
	5.地籍圖(含地號)(含地籍資料謄本)	<input checked="" type="checkbox"/> 是 <input type="checkbox"/> 否	
	6.土地使用同意證明	<input checked="" type="checkbox"/> 是 <input type="checkbox"/> 否	
	7.現況彩色照片	<input checked="" type="checkbox"/> 是 <input type="checkbox"/> 否	
	8.經費概算表	<input checked="" type="checkbox"/> 是 <input type="checkbox"/> 否	
	9.生態檢核自評表	<input checked="" type="checkbox"/> 是 <input type="checkbox"/> 否	
初步檢核	申請條件	<input checked="" type="checkbox"/> 已完成藍圖規劃(111 年度) <input type="checkbox"/> 遷建類個案 <input type="checkbox"/> 其他：_____	
	受益部落	部落名稱：_永安部落_，面積_16.74_公頃，人口數_390_人； 部落名稱：_____，面積_____公頃，人口數_____人；	
	急迫性 重要性	1._永安_部落，屬 <input checked="" type="checkbox"/> 孤島 <input type="checkbox"/> 順向坡 <input type="checkbox"/> 大規模崩塌 <input checked="" type="checkbox"/> 土石流潛勢溪流影響 <input type="checkbox"/> 淹水潛勢等災害潛勢較高地區。 2._____部落，屬 <input type="checkbox"/> 孤島 <input type="checkbox"/> 順向坡 <input type="checkbox"/> 大規模崩塌 <input type="checkbox"/> 土石流潛勢溪流影響 <input type="checkbox"/> 淹水潛勢等災害潛勢較高地區。	
	部落參與	1._永安_部落 <input checked="" type="checkbox"/> 已加入 <input type="checkbox"/> 預計加入 (<input checked="" type="checkbox"/> 韌性、土石流自主防災、水患自主防災社區 <input type="checkbox"/> 與部落共同擬訂災害應變機制，規劃適當避災地點並將成果納入地方政府防災應變機制等軟體作為。 2._____部落 <input type="checkbox"/> 已加入 <input type="checkbox"/> 預計加入 (<input type="checkbox"/> 韌性、土石流自主防災、水患自主防災社區 <input type="checkbox"/> 與部落共同擬訂災害應變機制，規劃適當避災地點並將成果納入地方政府防災應變機制等軟體作為。	
	工程用地取得	1. 公有地__筆，面積_____m ² ，占_66.7_%， <input type="checkbox"/> 縣市府管 <input type="checkbox"/> 國產署(進度說明：撥用進度說明) 2. 私有地__筆，面積_____m ² ，占_33.3_%， <input checked="" type="checkbox"/> 已取得同意 <input type="checkbox"/> 待取得(進度說明：_____)	
	地目編定	<input checked="" type="checkbox"/> 符合施作用途並可立即施作 <input type="checkbox"/> 待變更或分割(進度說明：_____)	
	同性質工程	相同地點5年內未施設同性質工程 <input checked="" type="checkbox"/> 是 <input type="checkbox"/> 否(說明：_____)	
	公眾利益	符合公眾利益 <input checked="" type="checkbox"/> 是 <input type="checkbox"/> 否(說明：_____)	
	生態檢核	是否需辦理生態檢核 <input type="checkbox"/> 是，後續依「原住民族委員會公共工程生態檢核落實計畫」規定辦理 <input checked="" type="checkbox"/> 否， <input type="checkbox"/> 原構造物範圍內之整建或改善且經自評確認無涉及生態環境保育議題 <input checked="" type="checkbox"/> 已開發場所且經自評確認無涉及生態環境保育議題 <input type="checkbox"/> 其他(說明：_____)	

	水土保持計畫	<input checked="" type="checkbox"/> 本工程無須辦理 <input type="checkbox"/> 已完成 (核定日期 _____ 文號 _____) <input type="checkbox"/> 未完成 (進度說明: _____)
	環境影響評估	<input checked="" type="checkbox"/> 本工程無須辦理 <input type="checkbox"/> 已完成 (核定日期 _____ 文號 _____) <input type="checkbox"/> 未完成 (進度說明: _____)
	興辦事業計畫	<input checked="" type="checkbox"/> 本工程無須辦理 <input type="checkbox"/> 已完成 (核定日期 _____ 文號 _____) <input type="checkbox"/> 未完成 (進度說明: _____)
	土地使用計畫	<input checked="" type="checkbox"/> 本工程無須辦理 <input type="checkbox"/> 已完成 (核定日期 _____ 文號 _____) <input type="checkbox"/> 未完成 (進度說明: _____)
會勘日期	中華民國 111 年 9 月 30 日	
項目內容	<input checked="" type="checkbox"/> 同 提報機關施作項目與內容。 <input type="checkbox"/> 不同 提報機關施作項目與內容，修正如下： 1. _____ 2. _____	
實施區域	<input checked="" type="checkbox"/> 同 提報機關實施區域 <input type="checkbox"/> 不同 提報機關實施區域，修正如下： 行政區：_____ 鄉 (鎮、市、區) _____ 村 (里) _____ 鄰 _____ 部落 各工區坐標 (TWD97及WGS84坐標) 工區1 X: _____ Y: _____ (經度: _____ 緯度: _____) 工區2 X: _____ Y: _____ (經度: _____ 緯度: _____)	
會勘紀錄	基地環境現況 <input checked="" type="checkbox"/> 符合 <input type="checkbox"/> 不符合 提報計畫內容與本計畫之規定 其他會勘意見：本案經藍圖規劃通過符合規定	
	會勘人員簽章	
建議事項	<input checked="" type="checkbox"/> 優先案件 <input type="checkbox"/> 一般案件 (其他說明) 建請補助經費辦理	


請地方政府確實填具本表之資料後核章。

承辦： 

主管：



機關首長： 



生態檢核自評表

工程基本資料	工程名稱	112 年苗栗縣泰安鄉永安部落導排水改善工程		設計單位	
	工程期程			監造廠商	
	主辦機關	苗栗縣政府原住民族事務中心		營造廠商	
	基地位置	地點：_苗栗_縣_泰安鄉象鼻村 2-4 鄰 TWD97 座標 X：246392.583 Y：2694788.947		工程預算/經費	3,923,000
	工程目的	提升當地部落生活環境品質，促進部落永續發展			
	工程類型	<input type="checkbox"/> 交通、 <input type="checkbox"/> 港灣、 <input checked="" type="checkbox"/> 水利、 <input type="checkbox"/> 環保、 <input type="checkbox"/> 水土保持、 <input type="checkbox"/> 景觀、 <input type="checkbox"/> 步道、 <input type="checkbox"/> 其他			
	工程概要	A、40*40 暗溝 L=280m B、集水井*2 C、截水溝 L=4m D、鋼板護欄 L=1m			
	預期效益	受益部落及人口:永安部落，390 人			
核定階段	檢核時間		民國 111 年 9 月 30 日		
	專業參與	<input checked="" type="checkbox"/> 是 <input type="checkbox"/> 否	是否有生態背景、瞭解原住民族文化與生態智慧人員參與，協助蒐集調查生態資料、評估衝擊、擬定生態保育原則		
	生態資料蒐集調查	<input type="checkbox"/> 是 <input checked="" type="checkbox"/> 否	是否位於法定自然保護區(法定自然保護區包含自然保留區、野生動物保護區、野生動物重要棲息環境、國家公園、國家自然公園、國有林自然保護區、國家重要濕地、海岸保護區...等。)		
		<input type="checkbox"/> 是 <input checked="" type="checkbox"/> 否	是否有關注物種，如保育類動物、特稀有植物、指標物種、老樹或民俗動植物等		
		<input type="checkbox"/> 是 <input checked="" type="checkbox"/> 否	工址或鄰近地區是否有森林、水系、埤塘、濕地及關注物種之棲地分佈與依賴之生態系統		
	生態保育原則	<input type="checkbox"/> 是 <input checked="" type="checkbox"/> 否	針對關注物種及重要生物棲地，是否採取迴避、縮小、減輕或補償策略，減少工程影響範圍		
<input type="checkbox"/> 是 <input checked="" type="checkbox"/> 否		是否有評估生態、環境、安全、社會、經濟等層面之影響，提出對生態環境衝擊較小的工程計畫方案			

	<input type="checkbox"/> 是 <input checked="" type="checkbox"/> 否	是否有編列生態調查、保育措施、追蹤監測所需經費	
民眾參與	<input checked="" type="checkbox"/> 是 <input type="checkbox"/> 否	是否邀集生態背景人員、相關單位、當地族人及關心相關議題之民間團體辦理現場勘查，說明工程計畫構想方案、生態影響、因應對策，並蒐集回應相關意見	
資訊公開	<input checked="" type="checkbox"/> 是 <input type="checkbox"/> 否	是否主動將工程計畫內容之資訊公開	
提報機關：苗栗縣政府原住民族事務中心 提報日期：112年5月19日 承辦人員： <u>技士邱太科</u> (課)長 局(處)主管： <u>黃松光</u> 機關首長： <u>代為執行</u>			

原住民工課課長 黃松光

附件六

「強化部落安全防(減)災機能」

工程設施所需用地取得或列入財產承諾書

工程名稱	112 年苗栗縣泰安鄉永安部落導排水改善工程			
立書日期	民國112年05月19日			
工程類別	<input type="checkbox"/> 基礎民生維生設施 <input checked="" type="checkbox"/> 基礎防(減)災設施 <input type="checkbox"/> 多功能防災設施 (可複選)			
計畫經費	實際執行經費	核定經費		
		中央補助款	地方配合款	總經費
	3,923,000	3,530,700	392,300	3,923,000
用地取得或設施列入財產承諾事項	<input type="checkbox"/> 本工程尚有私有土地未 成取得及登記，計畫完成 後將持續辦理相關事宜 辦理機關：_____ 土地取得登記： (1)共__筆土地 (2)地段地號：_____ (3)預計完成日期：_____			
	<input checked="" type="checkbox"/> 本工程尚有設施未納入財 產帳籍管理，計畫完成後 將持續辦理相關事宜 辦理機關：_苗栗縣政府原住民族事務中心_ 財產登記： (1)共_4_項設施 (2)財產品項：40*40 暗溝、集水井、截水溝、 鋼板護欄 (3)預計完成日期：_112 年 12 月_____			

請地方政府確實填具本表之資料後核章。

承辦：技士邱太昌

主管：[Red Stamp]


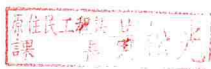


機關首長：代為決行

[Red Stamp]

「宜居部落建設計畫」－「強化部落安全防(減)災機能」
提案申請書

工程名稱：112年苗栗縣泰安鄉永安部落導排水改善工程

提報單位：：苗栗縣政府原住民族事務中心

簽章欄 (可依需求自行調整)			
承辦人	科(課)長	秘書	主任
			 

聯絡人姓名及職稱：邱太昌 技士

聯絡電話：037-559232

傳真號碼：037-356681

電子郵件信箱：taichang@ems.miaoli.gov.tw

提報日期：中華民國 112 年 5 月 19 日

意見回覆對照表

計畫名稱：112年苗栗縣泰安鄉永安部落導排水改善工程

宜居計畫112年第3次審查評比會議		
共同性審查意見		
1. 111年藍圖規劃成果案件之部落環境風險潛勢調查分析結果與提報需求有落差，未說明主要風險因子無改善對策與相關措施，建議未來簡報需補充說明災害潛勢調查、改善規劃之歷程，並加強說明未提報工程之理由與處理方式。	遵照辦理。	
2. 為減輕原住民族地區建設對生態環境造成之影響，並落實生態工程永續發展理念，應依本會108年9月9日原民建字第1080056654號函(諒達)頒之「原住民族委員會公共工程生態檢核落實計畫」，辦理生態檢核作業。	遵照辦理。	
3. 工程提案核定前應取得土地所有權人同意使用之證明文件，用地已設定他項權利或抵押權者，應取得他項權利人或抵押權人同意使用之證明文件。單項設施屬完全私有地者，未來應由權責機關向私有地所有權人(或他項權利人或抵押權人)取得設施所需用地並完成土地登記，或將設施納列財產帳籍維護管理。	遵照辦理，詳附件5。	
4. 為確保工程設計成果滿足部落防減災需求，規劃設計前或後應辦理至少一場說明會。	遵照辦理，將於設計前後各辦一場說明會。詳P.13	
個別性審查意見		
1. 本案係依111年苗栗縣部落永續建設藍圖規劃成果，提報之強化部落安全防(減)災機能需求，惟需依本會112年3月24日會勘輔導結果，修正提報申請書。	遵照辦理	
2. 部分暗溝設置位置，經現勘無施工動線，建議施作工法宜先與住戶溝通，取得同意，另集水井需依尺寸核實編列經費。	感謝委員建議，將於設計施工階段注意相關洩水坡度之情形。	
3. 工程用地部分，請於工程提案核定前取得土地使用同意書。	遵照辦理	
4. 經費需求部分，工程試驗費偏高，另勞工安全衛生設備費、環境保護及交通維持費比率偏低，建議再評估。	經評估後，尚屬合理。	
5. 考量111年藍圖規劃成果與本會會勘輔導結果，有明顯落差，未來藍圖規劃成果需落實釐清部落致災原因，檢討工程提案之合理性與可行性。	感謝委員建議，於未來藍圖規劃成果時將落實釐清部落致災原因。	

壹、申請內容摘要表

提案單位	苗栗縣政府原住民族事務中心	提案日期	112年 5月19日
工程名稱	112年苗栗縣泰安鄉永安部落導排水改善工程		
計畫性質	<input checked="" type="checkbox"/> 北山部落 工程改善 <input type="checkbox"/> 規劃設計 <input type="checkbox"/> 工程改善		
申請條件	<input checked="" type="checkbox"/> 已完成藍圖規劃(111年度) <input type="checkbox"/> 遷建類個案 <input type="checkbox"/> 其他：_____		
受益部落 (依受益對象逐一填列)	1、部落名稱： <u>永安部落</u> ，面積 16.74 公頃，人口數 390 人； 2、部落名稱：_____，面積_____公頃，人口數_____人； 3、部落名稱：_____，面積_____公頃，人口數_____人；		
急迫性 重要性 (遷建案免填列)	工程座落 1 個部落屬孤島或順向坡、或具大規模崩塌、或土石流潛勢溪流影響、或淹水潛勢等災害潛勢較高地區。(部落名稱：永安部落)		
部落參與 情形及機制	<input checked="" type="checkbox"/> 工程座落 1 個部落已加入韌性、土石流自主防災、水患自主防災社區 (部落名稱：永安部落) <input type="checkbox"/> 工程座落_____個部落預計加入韌性、土石流自主防災、水患自主防災社區等 (部落名稱：_____部落、_____部落、_____部落、_____部落、.....) <input type="checkbox"/> 工程座落_____個部落已或預計與部落共同擬訂災害應變機制，規劃適當避災地點並將成果納入地方政府防災應變機制等軟體作為。(部落名稱：_____部落、_____部落、_____部落、_____部落、.....)		
整體期程	112年6月至112年12月		
實施區域 及工程內容概述 (依實施對象逐一填列)	行政區：泰安鄉象鼻村2-4鄰 部落名稱：永安部落 <hr/> 工區1(請依工區個別填寫以下資訊) 1.TWD97坐標：X：246392.583 Y：2694788.947 WGS84坐標(經度：24.359056 緯度：120.964444) 2.工程概要： (1)施作項目與內容如下：(條列說明工項及數量) A、40*40暗溝 L=280m B、集水井*2 C、截水溝 L=4m D、鋼板護欄 L=1m (2)績效指標：(將前述工項依下列三項分類填列) A.基礎民生維生設施：改善長度_____公尺 B.基礎防(減)災設施：改善數量 3 處，設施面積 113.2 平方公尺 C.多功能防災設施：改善數量_____處，設施面積_____平方公尺 3.用地變更、取得情形：： <input type="checkbox"/> 無用地問題 <input checked="" type="checkbox"/> 待取得或變更(公有地部分由苗栗縣政府原住民族事務中心邀集工程用地管理機關辦理會勘，以取得各機關同意；私有地部分由泰安鄉公所於工程完工後，取得工程設施所需用地並完成土地登記或將設施納入財產帳籍維護管理等) 4.工期：112年6月至112年12月 5.相同地點5年內是否有補助相關工程：		

	<p><input checked="" type="checkbox"/>否 <input type="checkbox"/>是，_____ (工程名)。</p> <p>6. 是否須辦理生態檢核</p> <p><input type="checkbox"/>是，後續依「原住民族委員會公共工程生態檢核落實計畫」規定辦理</p> <p><input checked="" type="checkbox"/>否，<input type="checkbox"/>原構造物範圍內之整建或改善且經自評確認無涉及生態環境保育議題</p> <p><input checked="" type="checkbox"/>已開發場所且經自評確認無涉及生態環境保育議題</p> <p><input type="checkbox"/>其他(說明：_____)</p>																																																											
<p>經費需求</p>	<p>1. 總經費 <u>3,923,000</u> 元(規劃設計 <u>190,862</u> 元 <u>工程改善 3,732,138</u> 元)，其中中央補助款<u>3,530,700</u>元(占90%)+地方配合款<u>392,300</u>元(占10%)。</p> <p>2. 分年經費</p> <table border="1" data-bbox="443 555 1449 949"> <thead> <tr> <th rowspan="2">部落名稱</th> <th rowspan="2">工區</th> <th rowspan="2">工程屬性 (註1)</th> <th rowspan="2">工程經費 (萬元)</th> <th colspan="4">分年經費(萬元)</th> </tr> <tr> <th>111年</th> <th>112年</th> <th>113年</th> <th>114年</th> </tr> </thead> <tbody> <tr> <td rowspan="2">部落1</td> <td>工區1</td> <td><input type="checkbox"/>A <input checked="" type="checkbox"/>B <input type="checkbox"/>C</td> <td>392.3</td> <td></td> <td>392.3</td> <td></td> <td></td> </tr> <tr> <td>工區2</td> <td><input type="checkbox"/>A <input type="checkbox"/>B <input type="checkbox"/>C</td> <td></td> <td></td> <td></td> <td></td> </tr> <tr> <td rowspan="2">部落2</td> <td>工區1</td> <td><input type="checkbox"/>A <input type="checkbox"/>B <input type="checkbox"/>C</td> <td></td> <td></td> <td></td> <td></td> </tr> <tr> <td>工區2</td> <td><input type="checkbox"/>A <input type="checkbox"/>B <input type="checkbox"/>C</td> <td></td> <td></td> <td></td> <td></td> </tr> <tr> <td rowspan="2">部落3</td> <td>工區1</td> <td><input type="checkbox"/>A <input type="checkbox"/>B <input type="checkbox"/>C</td> <td></td> <td></td> <td></td> <td></td> </tr> <tr> <td>工區2</td> <td><input type="checkbox"/>A <input type="checkbox"/>B <input type="checkbox"/>C</td> <td></td> <td></td> <td></td> <td></td> </tr> <tr> <td colspan="3">合計</td> <td>392.3</td> <td></td> <td>392.3</td> <td></td> </tr> </tbody> </table> <p>註：A=基礎民生維生設施、B=基礎防(減)災設施、C=多功能防災設施</p>	部落名稱	工區	工程屬性 (註1)	工程經費 (萬元)	分年經費(萬元)				111年	112年	113年	114年	部落1	工區1	<input type="checkbox"/> A <input checked="" type="checkbox"/> B <input type="checkbox"/> C	392.3		392.3			工區2	<input type="checkbox"/> A <input type="checkbox"/> B <input type="checkbox"/> C					部落2	工區1	<input type="checkbox"/> A <input type="checkbox"/> B <input type="checkbox"/> C					工區2	<input type="checkbox"/> A <input type="checkbox"/> B <input type="checkbox"/> C					部落3	工區1	<input type="checkbox"/> A <input type="checkbox"/> B <input type="checkbox"/> C					工區2	<input type="checkbox"/> A <input type="checkbox"/> B <input type="checkbox"/> C					合計			392.3		392.3	
部落名稱	工區					工程屬性 (註1)	工程經費 (萬元)	分年經費(萬元)																																																				
		111年	112年	113年	114年																																																							
部落1	工區1	<input type="checkbox"/> A <input checked="" type="checkbox"/> B <input type="checkbox"/> C	392.3		392.3																																																							
	工區2	<input type="checkbox"/> A <input type="checkbox"/> B <input type="checkbox"/> C																																																										
部落2	工區1	<input type="checkbox"/> A <input type="checkbox"/> B <input type="checkbox"/> C																																																										
	工區2	<input type="checkbox"/> A <input type="checkbox"/> B <input type="checkbox"/> C																																																										
部落3	工區1	<input type="checkbox"/> A <input type="checkbox"/> B <input type="checkbox"/> C																																																										
	工區2	<input type="checkbox"/> A <input type="checkbox"/> B <input type="checkbox"/> C																																																										
合計			392.3		392.3																																																							
<p>提案單位 執行力及 意願</p>	<p>一、近5年獲本會補助共28件工程，總經費140,684,000元，列舉1~3件優質工程如下：</p> <table border="1" data-bbox="443 1111 1425 1742"> <thead> <tr> <th>項次</th> <th>工程名稱 (年度)</th> <th>發包經費</th> <th>單項工程年度 考核分數</th> <th>當年度整體計畫 獲得獎項</th> </tr> </thead> <tbody> <tr> <td>1</td> <td>泰安鄉樹 坪農路改 善工程</td> <td>11600000</td> <td></td> <td></td> </tr> <tr> <td>2</td> <td>原住民族 部落文化 綜合服務 據點友善 空間整建</td> <td>12930000</td> <td></td> <td></td> </tr> <tr> <td>3</td> <td>南庄鄉東 河村鹿場 風美聯絡 道路改善 工程</td> <td>12420000</td> <td></td> <td></td> </tr> </tbody> </table> <p>簡要說明本計畫跨局處整合分工(工作可能涉及單位與預計分工、投入人力等。)</p> <p>本計畫將與泰安鄉公所負責單位進行整合溝通，由鄉公所協助召集在地族人、居民召開相關說明討論會議，並協助相關土地權屬方面溝通事宜。</p> <p>預計相關局處整合分工如下：</p> <p>1. 苗栗縣政府原住民族事務中心(統合及執行計畫:2人)</p>	項次	工程名稱 (年度)	發包經費	單項工程年度 考核分數	當年度整體計畫 獲得獎項	1	泰安鄉樹 坪農路改 善工程	11600000			2	原住民族 部落文化 綜合服務 據點友善 空間整建	12930000			3	南庄鄉東 河村鹿場 風美聯絡 道路改善 工程	12420000																																									
項次	工程名稱 (年度)	發包經費	單項工程年度 考核分數	當年度整體計畫 獲得獎項																																																								
1	泰安鄉樹 坪農路改 善工程	11600000																																																										
2	原住民族 部落文化 綜合服務 據點友善 空間整建	12930000																																																										
3	南庄鄉東 河村鹿場 風美聯絡 道路改善 工程	12420000																																																										

	<p>2. 苗栗縣政府水利處(相關水保專業諮詢:1 人)</p> <p>3. 苗栗縣政府地政處(相關土地專業諮詢:1 人)</p> <p>4. 苗栗縣政府消防局(相關部落防災專業諮詢:1 人)</p> <p>5. 苗栗縣泰安鄉公所(協助召集在地族人、居民召開相關說明討論會議，並協助相關土地權屬方面溝通事宜。</p>
跨域加值 效益	<p>原住民族部落特色道路改善計畫</p> <p>本區域已分別完成永安北支線、永安中支線及永安南支線道路改善工程，透過本案可以更加完善部落基礎建設。</p>
用地取得 或設施列入財產承 諾事項	<p>歷年執行本計畫承諾事項是否完成：</p> <p><input type="checkbox"/>無承諾事項</p> <p><input checked="" type="checkbox"/>已完成(說明: 111年苗栗縣泰安鄉司馬限部落工程，已完成設施列入財產事項)</p> <p><input type="checkbox"/>未完成(說明:)</p>

貳、申請資料

一、工程名稱：112 年苗栗縣泰安鄉永安部落導排水改善工程

二、計畫性質： 規劃設計 工程改善

三、計畫緣起及目標

目前永安部落環境設施皆有年久失修與缺乏整體規劃改善等現象，永安部落因位於山區且常有強降雨氣候發生，且目前部落內排水設施尚不足，透過排水整治已利部落防災，提升當地部落生活環境品質，促進部落永續發展。

四、計畫實施範圍及規模

本計畫建設對象共 1 個部落，戶數計 135 戶，約 390 人受益，部落面積約 16.74 公頃。

表 1 計畫實施範圍表

鄉鎮	村里	鄰別	部落名稱	部落戶數 (戶) (註 1)	部落人口 數(人) (註 1)	部落範圍面 積(公頃) (註 2)
泰安鄉	象鼻村	2~4	永安部落	135	390	16.74
合計				135	390	16.74

註：1.依戶政人口填列 2.依部落集居範圍及周邊相關生產基地區列

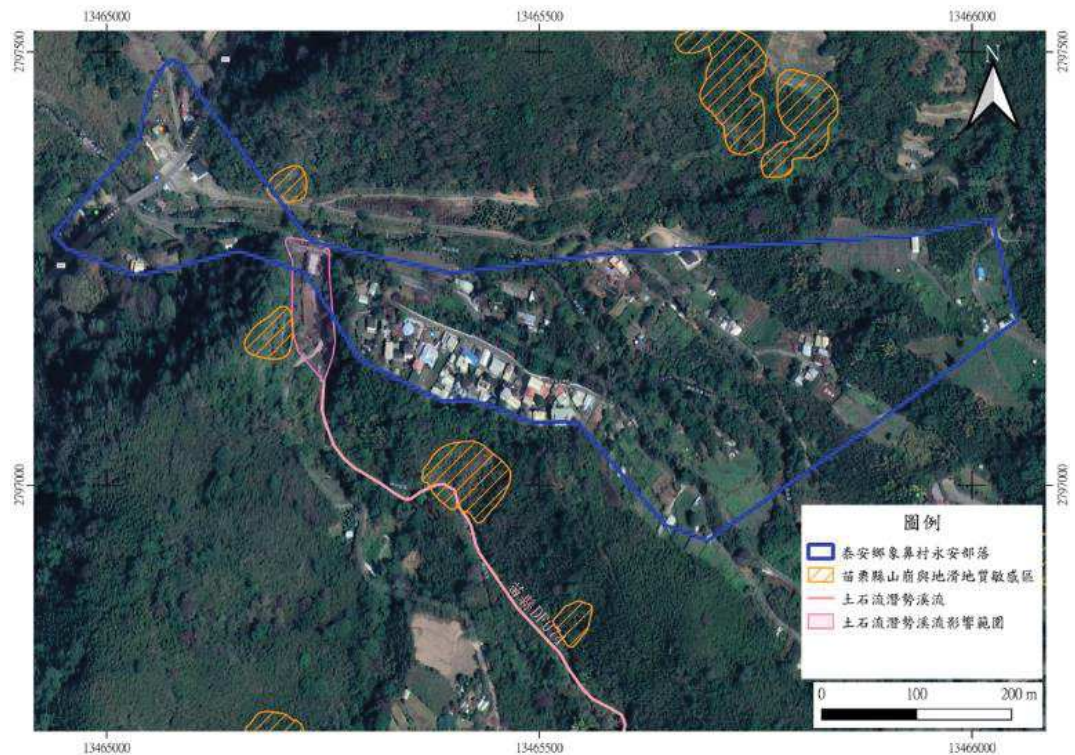
五、計畫區域概況

(一) 地理位置及交通

永安部落，行政區為苗栗縣泰安鄉象鼻村，部落範圍位於麻必浩溪兩岸的小台地，其重要地標包括麻必浩市集。

(二) 部落環境風險潛勢調查與分析

經套圖分析後顯示，永安部落位於土石流潛勢溪流影響範圍內，其永安部落各類災害潛勢分布圖，如圖所示。



(三) 基地周邊環境調查與分析

永安部落之地形大部分為山地、丘陵、以及部分河階台地，地勢由西向東高度漸升，海拔高度從 631 公尺至 932 公尺。部落鄰近水系包括部落中的麻必浩溪、以及位於西北側的大安溪。部落含有零星之地質敏感區及部分涵蓋大安產業道路部分，部落居民應注意雨量與坡地狀態。

六、工程規劃內容

(一) 定位與構想

部落整建暗溝、截水溝及排水溝，加強排水，提升排水效能，下雨時能在第一時間將水排出，另外在高地落差較大的地方設置欄杆，以防居民不慎墜落的意外發生，保護居民安全，讓整體環境變得更加完善。由於部落位於山區，若未做好排水設施，遇到強降雨，有可能引發土石崩落及淹水等問題，威脅居民的安危，因此計畫於住宅區整建排水溝，另外再道路高地落差較大的地方設置護欄，保護用路人的安全，以免民眾不慎墜落。

(二) 工程規劃

表 2 分年工程經費表

部落名稱	工區	工程屬性 (註 1)	工程內容概要	周邊待整合工作
永安部落	工區 1	<input type="checkbox"/> A <input checked="" type="checkbox"/> B <input type="checkbox"/> C	A、40*40 暗溝 L=280m B、集水井*2 C、截水溝 L=4m D、鋼板護欄 L=1m	<input checked="" type="checkbox"/> 有 <input type="checkbox"/> 無

註： A=基礎民生維生設施、B=基礎防(減)災設施、C=多功能防災設施

(三) 工程用地屬性、取得情形及預計解決方式

表 3 工程用地取得情形彙整表

部落名稱	工區	用地屬性	工程用地	預計解決方式
永安部落	工區 1	<input checked="" type="checkbox"/> 公有地 66.7% <input checked="" type="checkbox"/> 私有地 33.3%	<input type="checkbox"/> 無用地問題 <input checked="" type="checkbox"/> 待取得或變更	公有地部分由苗栗縣政府原住民族事務中心邀集工程用地管理機關辦理會勘，以取得各機關同意；私有地部分由泰安鄉公所於工程完工後，取得工程設施所需用地並完成土地登記或將設施納列財產帳籍維護管理等

註：各單項設施(如單一獨立擋土牆等)屬完全私有地者，需說明權責機關處理及解決方式(如工程完工後，取得工程設施所需用地並完成土地登記或將設施納列財產帳籍維護管理等)。

項次		地號	所有權人
1	楊振昇	大湖所 (KA0026-0)麻必浩段 1031 地號	本國人
2	范月香	大湖所 (KA0026-0)麻必浩段 1028 地號	本國人
3		大湖所 (KA0026-0)麻必浩段 1044-1 地號	國有
4	張原田	大湖所 (KA0026-0)麻必浩段 852 地號	國有 50，本國人 50
5	高正行	大湖所 (KA0026-0)麻必浩段 1039 地號	本國人
6	楊明儀	大湖所 (KA0026-0)麻必浩段 1051 地號	本國人
7	楊文中	大湖所 (KA0026-0)麻必浩段 1052 地號	本國人
8	張學貴	大湖所 (KA0026-0)麻必浩段 1055 地號	本國人
9	楊萬妹、張學貴	大湖所 (KA0026-0)麻必浩段 1056-1 地號	本國人
10	高永杰	大湖所 (KA0026-0)麻必浩段 1058 地號	本國人
11	黃玉梅	大湖所 (KA0026-0)麻必浩段 1058-1 地號	本國人

(四) 必要性相關服務設施規劃及環境整合

表 4 工程周邊整合工作彙整表

部落名稱	工區	周邊待整合工作	服務設施規劃	環境整合
永安部落	工區 1	<input checked="" type="checkbox"/> 有 <input type="checkbox"/> 無	無	本工程項目多為排水設施，施作時將與既有排水系統進行相關整合或串聯。

(五) 補充生態調查與環境保育對策(如有，才填寫)

本工程案位於已開發場所且經自評確認無涉及生態環境保育議題，因此不須辦理補充生態調查與環境保育對策等工作。

(六) 工程效益(請量化說明)

1、基礎民生維生設施：改善長度_____公尺。

2、基礎防(減)災設施：改善數量 3 處，設施面積 113.2 平方公尺。

3、多功能防災設施：改善數量_____處，設施面積_____平方公尺。

(七) 工程執行可能困難點、挑戰性及預計解決方式

一、用地取得

目前計畫工程區域部分位於私有用地，已透過藍圖規畫階段與地

方達成共識。

二、排水工程改善

因部落位於偏遠山區，且道路較窄，因此大型機具無法進場施作，須以輕型機具及人力施工。

三、防災與安全

落實 1.職安管理 2.勞工安全衛生及環境保護作業抽查 3.安全衛生之教育宣導以防止於施工期間發生事故與災害，保障勞工之安全與健康。

表 5 計畫申請書附件說明表

項次	附件內容	說明
1	工程施作位置清晰航拍圖	圖面應標示各施作項目位置線形及起迄點之 TWD97 及 WGS84 坐標值
2	工程布置圖	含平面布置、縱橫剖面圖
3	環境敏感區位圖	工程布置圖與環境保護(保育)區套疊
4	地籍圖(含地號)	應套繪航拍圖
5	地籍資料謄本及土地使用同意	道路鋪面及路面排水改善工項免附
6	現況彩色照片	各工區至少 3 張現況彩色照片(含照片點位 TWD97 及 WGS84 坐標值)，並說明施作項目位置、尺寸、受益對象、拍攝時間
7	經費概算表	應列出表 2 所示各工區之工程內容、經費及其單價分析

註：依分年分期計畫依序排列裝訂

七、計畫推動與執行

(一) 工程品質管理

1. 施工期間要求承包商依照預定進度施工，且於定期之施工檢討會內依據承包商之施工預定進度表之施工進度與實際施工進度之差異性，以瞭解施工進度管制情形，並針對進度落後或單項作業執行進度不佳情況，要求承包商提出相應對策，使工程於契約工期內順利完工。
2. 施工前訂定整體品質計畫及分項品質計畫、落實本會施工查核機制及公共工程三級品管制度等事宜，以推動並規劃本案爭取優質工程獎項。

(二) 營運管理與維護計畫

為使本計劃能合理、有效地執行，並兼顧未來之長期發展，縣府將從管理及經營兩方面，制定完善之經營管理計畫。在管理

方面，由縣府負責行政監督事項；在經營方面，則可透過村里社區發展協會，除完善之環境改善計畫外，更需要完備管理維護策略支持，方可達到永續經營管理之終程目標。後續管理維護之策略如下：

1. 維護管理策略

本計劃後續管理將由社區發展協會及地方相關組織進行協助，且由苗栗縣政府作為督導及協助整合進行管理；且完成後由社區發展協會或地方相關團體組成一維護管理委員會及志工服務團隊定期協助維護管理。

2. 設施及環境維護

(1) 定期巡視並記錄周邊環境與相關設施使用情況，如有損壞情形，將儘速進行修繕。

(2) 配合現地既有空間，提供縣府負責單位聯絡方式，以便當地居民或等使用者可即時反應設施損壞及環境穩定狀況。

(三) 配套之非工程計畫

強化部落安全，全面化結合軟體與硬體，建構族人韌性家園：藉由「部落永續建設藍圖規劃」之成果，透過整體性基礎民生維生、基礎防（減）災、以及多功能防災工程規劃與改善，配搭非工程實施手段，全面結合軟體與硬體之作為，以達提升部落安全、韌性家園之目標。

本部落已加入土石流自主防災社區，其本部落災害處理支援項目，依任務性質分組如下：

A 治安組：

1. 調派警力執行災區警戒工作。
2. 調派警力執行災區交通管制、治安維護等工作。

3. 調派警力協助屍體處理有關工作。
4. 協調直昇機執行傷患後送及運送救災人員、物資等工作。
5. 鼓勵民間團體協助辦理災害救濟等相關工作。

B 安置組

1. 申請其他村里之救災人員、相關災害防救組織等，前往受災地區協助支援人命救助工作。
2. 申請協調其他村里之消防單位、醫療機構支援緊急救護工作。
3. 統合各相關單位之救災資源，協助執行救災事宜。
4. 協調其他村里之醫護人員、相關醫療機構（單位）、民間救護組織等緊急醫療體系，前往受災地區協助支援緊急救護工作。
5. 協調其他村里之急救用醫療器材儲備、運用、供給事項。
6. 協調其他村里之環保人員、相關環保機構（單位），前往受災地區協助支援災區消毒、廢棄物清理，消毒藥品、器材之支援、供應等事項。
7. 協助災民臨時收容等相關事項。
8. 支援罹難者殯葬事宜。

C 勘災組

1. 協調調度各型機械（具）、工程搶險隊，支援災害搶救工作。
2. 協助取得土地搭設臨時帳篷及臨時建築物之使用權、執照及許可等事宜。
3. 勘查、評估災情狀況及所需要之支援事宜，研擬因應對策並轉知本部落鄰長里長與村長協助處理。
4. 隨時將最新之災情狀況報告鄰里長及村長。

八、跨局處整合分工

本計畫將與泰安鄉公所負責單位進行整合溝通，由鄉公所協助召

集在地族人、居民召開相關說明討論會議，並協助相關土地權屬方面溝通事宜。

預計相關局處整合分工如下：

1. 苗栗縣政府原住民族事務中心(統合及執行計畫:2 人)
2. 苗栗縣政府水利處(相關水保專業諮詢:1 人)
3. 苗栗縣政府地政處(相關土地專業諮詢:1 人)
4. 苗栗縣政府消防局(相關部落防災專業諮詢:1 人)
5. 苗栗縣泰安鄉公所(協助召集在地族人、居民召開相關說明討論會議，並協助相關土地權屬方面溝通事宜:1 人)

九、跨域加值效益

原住民族部落特色道路改善計畫

本區域已分別完成永安北支線、永安中支線及永安南支線道路改善工程，透過本案可以更加完善部落基礎建設。

十、其他承諾事項

1. 部落溝通協調或說明會議*2 場(設計前及後各一場)。
2. 完工後，提供本會相關成果展示如照片、海報、計畫成果影片(60 秒為原則)等。
3. 各單項設施(如單一獨立擋土牆等)屬完全私有地者，另需承諾工程完工後，應由權責機關取得工程設施所需用地並完成土地登記或將設施納列財產帳籍維護管理。
4. 本案如需辦理水土保持計畫(或簡易水土保持計畫)，將由苗栗縣政府或泰安鄉公所協助相關水土保持計畫之申報作業。

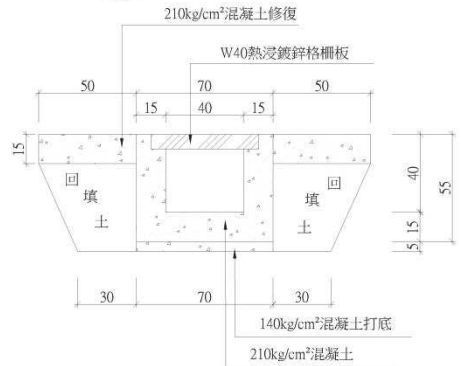
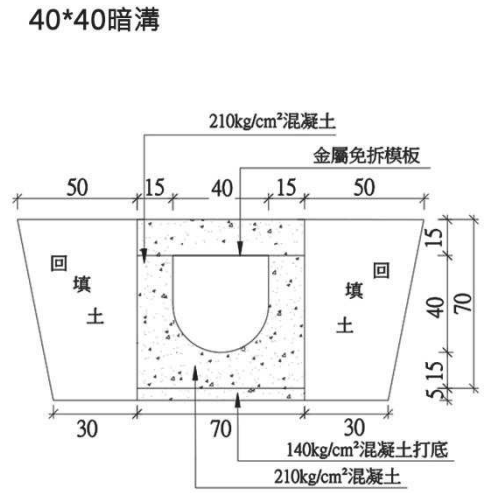
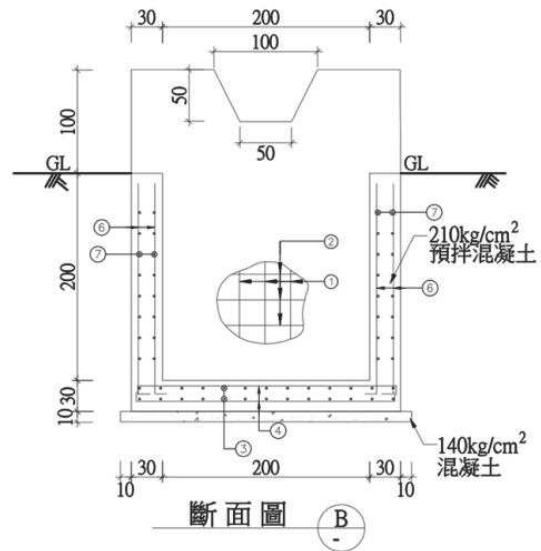
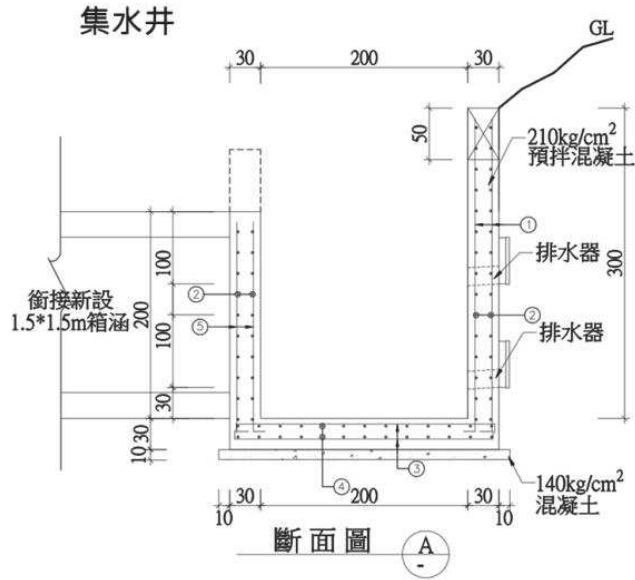
附件一、工程施作位置清晰航拍圖



附件二、工程布置圖



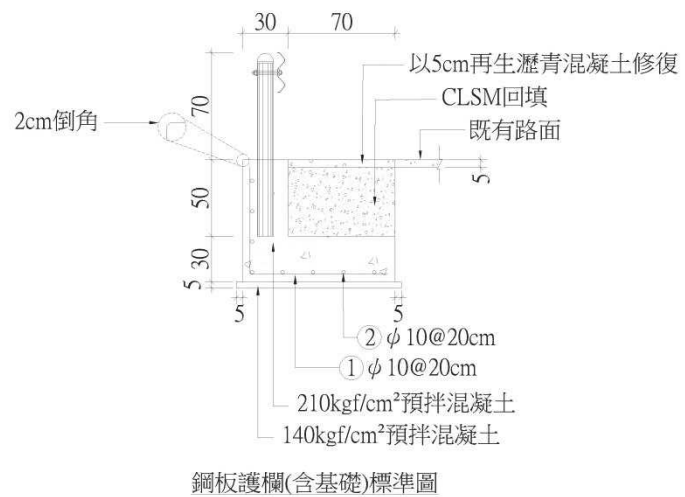
附件二、縱橫剖面圖



施設材料每m數量表：

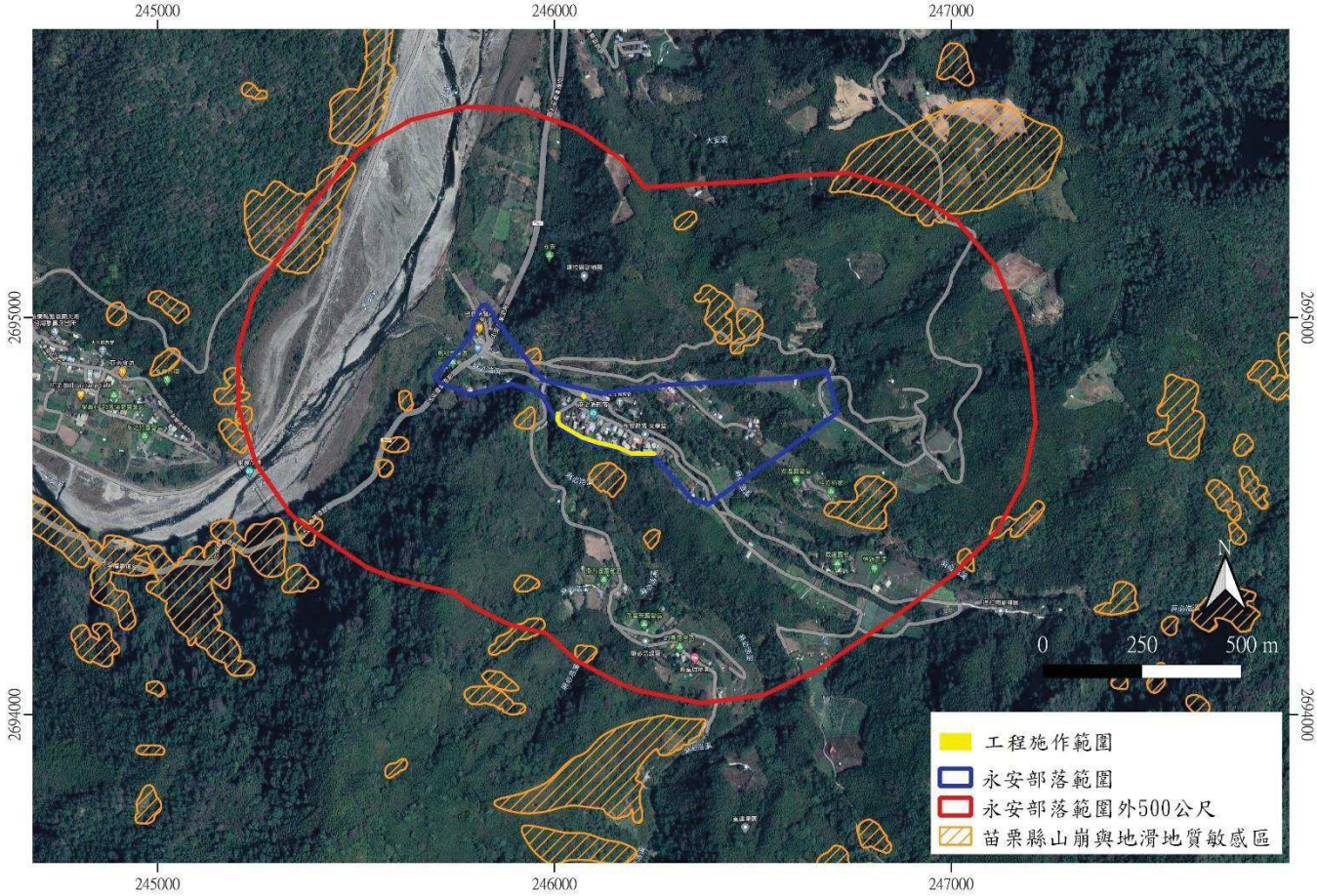
機械挖方	0.93	m ³
回填方	0.36	m ³
210kg/cm ² 混凝土	0.38	m ³
140kg/cm ² 混凝土	0.035	m ³
鋼體模板	2.0	m ²

40*40cm截水溝施工詳圖(單位:CM)

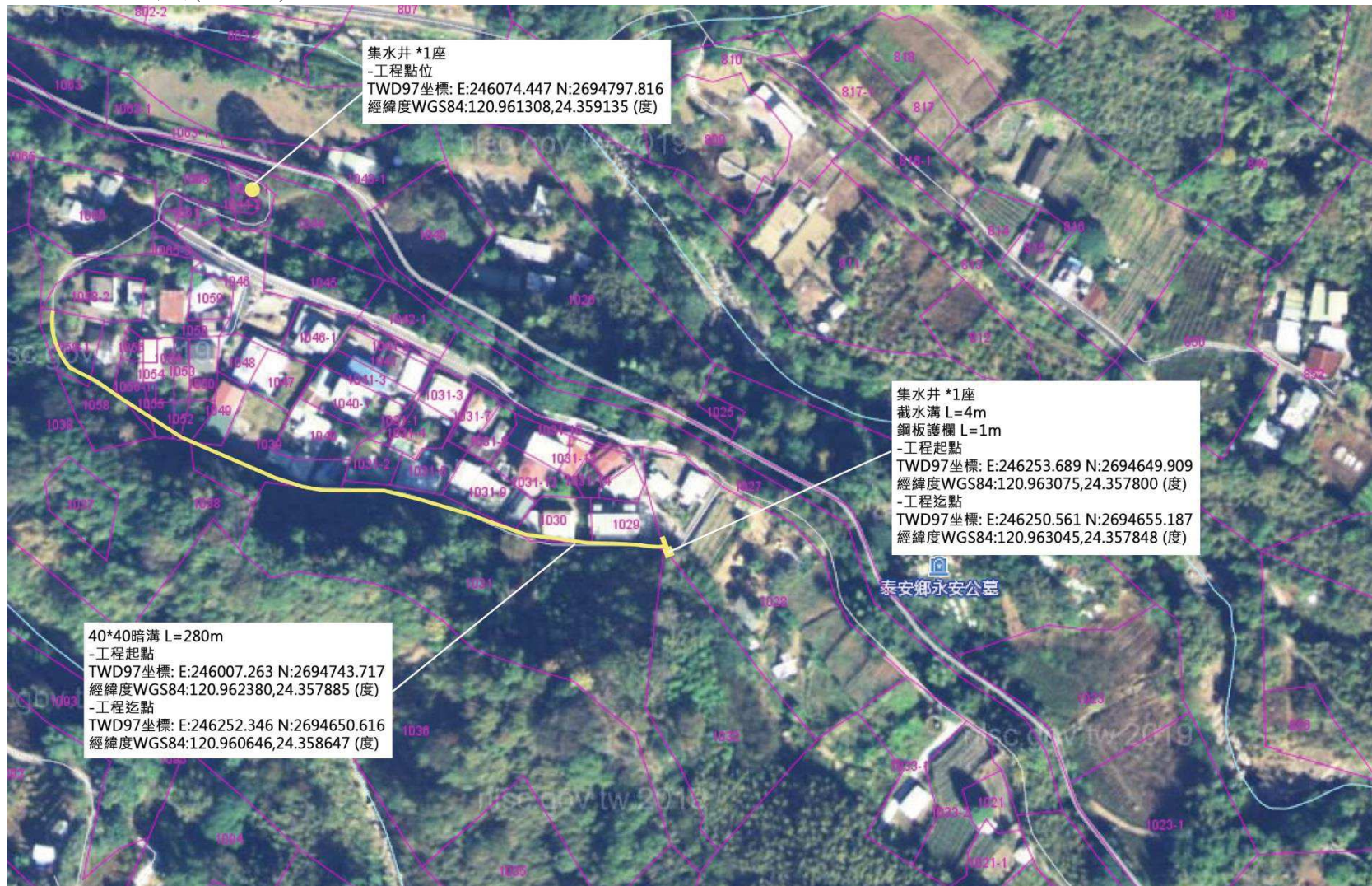


鋼板護欄(含基礎)標準圖

附件三、環境敏感區位圖



附件四、地籍圖(含地號)



附件五、地籍資料謄本及土地使用同意

土地建物查詢資料

苗栗縣泰安鄉麻必浩段 1031-0000地號

資料查詢時間：民國112年05月03日09時29分

頁次：1

***** 土地標示部 *****

登記日期：民國100年01月26日
 地目：林
 使用分區：山坡地保育區
 民國112年01月公告土地現值：*****150元/平方公尺
 地上建物建號：共0棟
 其他登記事項：因分割增加地號：1031-1至1031-16
 原住民保留地

登記原因：更正編定
 面積：****8,285.00平方公尺
 使用地類別：農牧用地
 等則：10

***** 土地所有權部 *****

(0001)登記次序：0003
 登記日期：民國098年03月03日
 原因發生日期：民國098年02月12日
 所有權人：楊振昇
 統一編號：L122958827
 住址：台中市新社區新社里10鄰中和街四段207巷1弄33號
 權利範圍：全部 *****1分之1*****
 權狀字號：098大湖地字第000993號
 當期申報地價：111年01月*****24.0元/平方公尺
 前次移轉現值或原規定地價：
 098年02月 *****90.0元/平方公尺
 歷次取得權利範圍：全部*****1分之1*****
 其他登記事項：(空白)

登記原因：贈與
 出生日期：民國079年02月02日

< 資料顯示完畢 >

列印人員：莊寶蘋
 收件號：112KA003253
 查驗號碼：112KA003253REG20B299B7C6454F638B7A702C0EC7B
 本查詢資料結果之處理及利用應依個人資料保護法相關規定辦理。



20



11

土地建物查詢資料

苗栗縣泰安鄉麻必浩段 1028-0000地號

資料查詢時間：民國112年05月03日09時29分

頁次：1

***** 土地標示部 *****

登記日期：民國057年11月08日 登記原因：總登記
地目：田 等則：16 面積：****4,730.00平方公尺
使用分區：山坡地保育區 使用地類別：農牧用地
民國112年01月 公告土地現值：*****150元/平方公尺
地上建物建號：共0棟
其他登記事項：原住民保留地

***** 土地所有權部 *****

(0001) 登記次序：0004
登記日期：民國105年05月27日 登記原因：分割繼承
原因發生日期：民國105年01月31日
所有權人：范月香 出生日期：民國051年07月06日
統一編號：K221382901
住址：苗栗縣泰安鄉象鼻村3鄰永安2 2號
權利範圍：全部 *****1分之1*****
權狀字號：105大湖地字第002738號
當期申報地價：111年01月*****24.0元/平方公尺
前次移轉現值或原規定地價：
105年01月 *****130.0元/平方公尺
歷次取得權利範圍：全部*****1分之1*****
其他登記事項：(空白)

〈 資料顯示完畢 〉

列印人員：莊寶蘋
收件號：112KA003253
查驗號碼：112KA003253REG20B299B7C6454F638B7A702C0EC7B
本查詢資料結果之處理及利用應依個人資料保護法相關規定辦理。



土地建物查詢資料

苗栗縣泰安鄉麻必浩段 0852-0000地號

資料查詢時間：民國112年05月03日09時29分

頁次：2

證明書字號：--大湖地字第000445號
設定義務人：中華民國
其他登記事項：(空白)

(0002)登記次序：0002-000

權利種類：最高限額抵押權

收件年期：民國104年

字號：大地資字第043130號

登記日期：民國104年10月19日

登記原因：設定

權利人：苗栗縣大湖地區農會

統一編號：49018702

住址：苗栗縣大湖鄉富興村9鄰八寮灣2之7號

債權額比例：全部 ***1分之1***

擔保債權總金額：新台幣*****360,000元正

擔保債權種類及範圍：債務人對本會所負之票據、借款、貨款、保證、透支、貼現、損害賠償之債務全部。

擔保債權確定期日：民國134年10月15日

清償日期：依照各個債務契約所約定之清償日期。

利息(率)：依照各個債務契約所約定之利率計算。

遲延利息(率)：依照各個債務契約所約定之利率計算。

違約金：依照各個債務契約所約定之違約金計收標準計算。

其他擔保範圍約定：因擔保品相關保險所衍生之費用。

債務人及債務額比例：張原田，債務額比例1分之1、林小娟，債務額比例1分之1。

權利標的：所有權

標的登記次序：0003

設定權利範圍：*****2分之1*****

證明書字號：104大湖地字第000582號

設定義務人：張原田

共同擔保地號：麻必浩段 0800-0000 0852-0000 0854-0000

其他登記事項：(空白)

〈 資料顯示完畢 〉

列印人員：莊寶蘋

收件號：112KA003253

查驗號碼：112KA003253REG20B299B7C6454F638B7A702C0EC7B

本查詢資料結果之處理及利用應依個人資料保護法相關規定辦理。



B2



7A

土地建物查詢資料

苗栗縣泰安鄉麻必浩段 0852-0000地號

資料查詢時間：民國112年05月03日09時29分

頁次：1

***** 土地標示部 *****

登記日期：民國057年11月08日 登記原因：總登記
地目：旱 等則：24 面積：***10,250.00平方公尺
使用分區：山坡地保育區 使用地類別：農牧用地
民國112年01月 公告土地現值：*****150元/平方公尺
地上建物建號：共0棟
其他登記事項：原住民保留地

***** 土地所有權部 *****

(0001) 登記次序：0001 登記日期：民國057年11月08日 登記原因：總登記
原因發生日期：民國---年--月--日
所有權人：中華民國
統一編號：0000000158
住址：(空白)
管理 者：原住民族委員會
統一編號：20082444
住址：新北市新莊區中原里1鄰中平路439號北棟十五樓
權利範圍：*****2分之1*****
權狀字號：---(空白)字第-----號
當期申報地價：111年01月*****30.0元/平方公尺
前次移轉現值或原規定地價：
067年10月 *****5.0元/平方公尺
歷次取得權利範圍：*****2分之1*****
相關他項權利登記次序：0001-000
其他登記事項：申請免繕發權利書狀：辦理公有土地權利登記

司 地 籍 課

B2

(0002) 登記次序：0003 登記日期：民國090年05月04日 登記原因：分割繼承
原因發生日期：民國089年08月25日
所有權人：張原田 出生日期：民國050年01月01日
統一編號：K121383193
住址：苗栗縣泰安鄉象鼻村4鄰永安45號
權利範圍：*****2分之1*****
權狀字號：092大湖地字第006173號
當期申報地價：111年01月*****24.0元/平方公尺
前次移轉現值或原規定地價：
089年08月 *****100.0元/平方公尺
歷次取得權利範圍：*****2分之1*****
相關他項權利登記次序：0002-000
其他登記事項：(空白)

地籍課

7A

***** 土地他項權利部 *****

(0001) 登記次序：0001-000 權利種類：耕作權
收件年期：民國058年 字號：大湖地字第001345號
登記日期：民國058年06月25日 登記原因：設定
權利人：林源貴
統一編號：*KA0001996
住址：苗栗縣泰安鄉象鼻村5鄰78號
權利範圍：全部 ***1分之1***
權利價值：空白
存續期間：自057年11月01日至067年11月30日
地租：空白
權利標的：所有權
標的登記次序：0001
設定權利範圍：----,----,----,----平方公尺
(*****2分之1*****)

(續次頁)

土地建物查詢資料

苗栗縣泰安鄉麻必浩段 1058-0001地號

資料查詢時間：民國112年05月17日10時36分

頁次：1

***** 土地標示部 *****

登記日期：民國078年11月20日
 地目：建
 使用分區：山坡地保育區
 民國112年01月公告土地現值：*****420元/平方公尺
 地上建物建號：共0棟
 其他登記事項：原住民保留地

登記原因：更正編定
 面積：*****475.00平方公尺
 使用地類別：丙種建築用地

等則：88

***** 土地所有權部 *****

(0001) 登記次序：0011
 登記日期：民國112年03月14日
 原因發生日期：民國112年02月18日
 所有權人：黃玉梅
 統一編號：U221367000
 住址：臺中市梧棲區福德里30鄰忠信路41號
 權利範圍：全部 *****1分之1*****
 權狀字號：112大湖地字第001569號
 當期申報地價：111年01月*****64.0元/平方公尺
 前次移轉現值或原規定地價：
 112年02月 *****420.0元/平方公尺
 歷次取得權利範圍：全部*****1分之1*****
 其他登記事項：(空白)

登記原因：拍賣
 出生日期：民國074年02月01日

〈 資料顯示完畢 〉

列印人員：莊寶蘋
 收件號：112KA003586
 查驗號碼：112KA003586REG18814155EC2F45338B1F5D990F6FE
 本查詢資料結果之處理及利用應依個人資料保護法相關規定辦理。



F5

土地建物查詢資料

苗栗縣泰安鄉麻必浩段 1058-0000地號

資料查詢時間：民國112年05月17日10時36分

頁次：1

***** 土地標示部 *****

登記日期：民國107年04月02日
 地目：旱
 使用分區：山坡地保育區
 民國112年01月公告土地現值：*****150元/平方公尺
 地上建物建號：共1棟
 其他登記事項：原住民保留地
 因分割增加地號：1058-2
 已興建農舍，建造執照核發日期：81年11月20日
 已興建農舍，使用執照核發日期：82年8月31日
 未經解除套繪管制不得辦理分割

***** 土地所有權部 *****

(0001)登記次序：0002
 登記日期：民國108年12月25日
 原因發生日期：民國108年07月02日
 所有權人：高永杰
 統一編號：K121569399
 住址：苗栗縣泰安鄉象鼻村3鄰永安13之2號
 權利範圍：全部 *****1分之1*****
 權狀字號：108大湖地字第006034號
 當期申報地價：111年01月*****24.0元/平方公尺
 前次移轉現值或原規定地價：108年07月 *****140.0元/平方公尺
 歷次取得權利範圍：全部 *****1分之1*****
 其他登記事項：(空白)

< 資料顯示完畢 >

列印人員：莊寶蘋
 收件號：112KA003586
 查驗號碼：112KA003586REG18814155EC2F45338B1F5D990F6FE
 本查詢資料結果之處理及利用應依個人資料保護法相關規定辦理。



86



00

土地建物查詢資料

苗栗縣泰安鄉麻必浩段 1056-0001地號

資料查詢時間：民國112年05月17日10時36分

頁次：1

***** 土地標示部 *****

登記日期：民國061年11月17日 登記原因：分割
地目：建 等則：88 面積：*****200.00平方公尺
使用分區：山坡地保育區 使用地類別：丙種建築用地
民國112年01月 公告土地現值：*****420元/平方公尺
地上建物建號：共0棟
其他登記事項：分割自：1056地號
原住民保留地

***** 土地所有權部 *****

(0001) 登記次序：0002
登記日期：民國077年05月11日 登記原因：地上權期間屆滿
原因發生日期：民國067年12月01日
所有權人：楊萬妹 出生日期：民國036年08月20日
統一編號：K200986632
住址：苗栗縣泰安鄉象鼻村3鄰永安18號
權利範圍：*****2分之1*****
權狀字號：077大湖地字第001895號
當期申報地價：111年01月*****72.0元/平方公尺
前次移轉現值或原規定地價：
067年10月 *****15.0元/平方公尺
歷次取得權利範圍：*****2分之1*****
其他登記事項：(空白)

(0002) 登記次序：0003
登記日期：民國096年04月26日 登記原因：分割繼承
原因發生日期：民國095年07月09日
所有權人：張學貴 出生日期：民國053年03月29日
統一編號：K121382838
住址：苗栗縣泰安鄉象鼻村3鄰永安17號
權利範圍：*****2分之1*****
權狀字號：096大湖地字第002200號
當期申報地價：111年01月*****72.0元/平方公尺
前次移轉現值或原規定地價：
095年07月 *****250.0元/平方公尺
歷次取得權利範圍：*****2分之1*****
其他登記事項：(空白)

< 資料顯示完畢 >

列印人員：莊寶蘋
收件號：112KA003586
查驗號碼：112KA003586REG18814155EC2F45338B1F5D990F6FE
本查詢資料結果之處理及利用應依個人資料保護法相關規定辦理。



土地建物查詢資料

苗栗縣泰安鄉麻必浩段 1055-0000地號

資料查詢時間：民國112年05月17日10時36分

頁次：1

***** 土地標示部 *****

登記日期：民國057年11月08日 登記原因：總登記
地目：建 等則：88 面積：*****140.00平方公尺
使用分區：山坡地保育區 使用地類別：丙種建築用地
民國112年01月 公告土地現值：*****420元/平方公尺
地上建物建號：共0棟
其他登記事項：原住民保留地

***** 土地所有權部 *****

(0001) 登記次序：0002
登記日期：民國096年04月26日 登記原因：分割繼承
原因發生日期：民國095年07月09日
所有權人：張學貴 出生日期：民國053年03月29日
統一編號：K121382838
住址：苗栗縣泰安鄉象鼻村3鄰永安17號
權利範圍：全部 *****1分之1*****
權狀字號：096大湖地字第002198號
當期申報地價：111年01月*****72.0元/平方公尺
前次移轉現值或原規定地價：
095年07月 *****250.0元/平方公尺
歷次取得權利範圍：全部*****1分之1*****
其他登記事項：(空白)

〈 資料顯示完畢 〉

列印人員：莊寶蘋
收件號：112KA003586
查驗號碼：112KA003586REG18814155EC2F45338B1F5D990F6FE
本查詢資料結果之處理及利用應依個人資料保護法相關規定辦理。



土地建物查詢資料
苗栗縣泰安鄉麻必浩段 1052-0000地號

資料查詢時間：民國112年05月17日10時36分

頁次：1

***** 土地標示部 *****

登記日期：民國057年11月08日
地目：旱
使用分區：山坡地保育區
民國112年01月公告土地現值：*****420元/平方公尺
地上建物建號：共0棟
其他登記事項：原住民保留地
登記原因：總登記
面積：*****60.00平方公尺
使用地類別：農牧用地
等則：24

***** 土地所有權部 *****

(0001) 登記次序：0003
登記日期：民國110年03月26日
原因發生日期：民國110年02月08日
所有權人：楊文中
統一編號：K121382865
住址：苗栗縣泰安鄉象鼻村3鄰永安18號
權狀字號：110大湖地字第001378號
當期申報地價：111年01月*****72.0元/平方公尺
前次移轉現值或原規定地價：110年02月*****420.0元/平方公尺
歷次取得權利範圍：全部*****1分之1*****
其他登記事項：(空白)
出生日期：民國056年07月02日
登記原因：贈與

〈 資料顯示完畢 〉

列印人員：莊寶蘋
收件號：112KA003586
查驗號碼：112KA003586REG18814155EC2F45338B1F5D990F6FE
本查詢資料結果之處理及利用應依個人資料保護法相關規定辦理。



45



5E

土地建物查詢資料

苗栗縣泰安鄉麻必浩段 1051-0000地號

資料查詢時間：民國112年05月17日10時36分

頁次：1

***** 土地標示部 *****

登記日期：民國057年11月08日
 地目：建
 使用分區：山坡地保育區
 民國112年01月公告土地現值：*****420元/平方公尺
 地上建物建號：共0棟
 其他登記事項：原住民保留地

登記原因：總登記
 面積：*****140.00平方公尺
 使用地類別：丙種建築用地

等則：88

***** 土地所有權部 *****

(0001) 登記次序：0002
 登記日期：民國103年07月09日
 原因發生日期：民國103年06月27日
 所有權人：楊明儀
 統一編號：J221503098
 住址：苗栗縣泰安鄉象鼻村3鄰永安27之1號

登記原因：買賣
 出生日期：民國063年04月09日

權利範圍：全部 *****1分之1*****
 權狀字號：103大湖地字第003993號
 當期申報地價：111年01月*****72.0元/平方公尺
 前次移轉現值或原規定地價：
 103年06月 *****290.0元/平方公尺
 歷次取得權利範圍：全部 *****1分之1*****
 其他登記事項：(空白)

< 資料顯示完畢 >

列印人員：莊寶蘋
 收件號：112KA003586
 查驗號碼：112KA003586REG18814155EC2F45338B1F5D990F6FE
 本查詢資料結果之處理及利用應依個人資料保護法相關規定辦理。



RE



58

土地建物查詢資料

苗栗縣泰安鄉麻必浩段 1039-0000地號

資料查詢時間：民國112年05月17日10時36分

頁次：1

***** 土地標示部 *****

登記日期：民國057年11月08日
 地目：旱
 使用分區：山坡地保育區
 民國112年01月公告土地現值：*****150元/平方公尺
 地上建物建號：共0棟
 其他登記事項：原住民保留地

登記原因：總登記
 面積：****1,180.00平方公尺
 使用地類別：農牧用地
 等則：24

***** 土地所有權部 *****

(0001) 登記次序：0001
 登記日期：民國075年12月31日
 原因發生日期：民國075年12月08日
 所有權人：高正行
 統一編號：K101847678
 住址：苗栗縣泰安鄉象鼻村3鄰永安21號
 權利範圍：*****100分之94*****
 權狀字號：092大湖地字第003693號
 當期申報地價：111年01月*****24.0元/平方公尺
 前次移轉現值或原規定地價：
 075年12月 *****6.0元/平方公尺
 歷次取得權利範圍：*****100分之94*****
 其他登記事項：(空白)

登記原因：贈與
 出生日期：民國047年07月07日

(0002) 登記次序：0003
 登記日期：民國111年01月06日
 原因發生日期：民國110年07月21日
 所有權人：張淑華
 統一編號：K221383980
 住址：苗栗縣泰安鄉象鼻村4鄰永安48號
 權利範圍：*****100分之6*****
 權狀字號：111大湖地字第000161號
 當期申報地價：111年01月*****24.0元/平方公尺
 前次移轉現值或原規定地價：
 110年07月 *****140.0元/平方公尺
 歷次取得權利範圍：*****100分之6*****
 其他登記事項：(空白)

登記原因：分割繼承
 出生日期：民國054年08月30日

〈 資料顯示完畢 〉

列印人員：莊寶蘋
 收件號：112KA003586
 查驗號碼：112KA003586REG18814155EC2F45338B1F5D990F6FE
 本查詢資料結果之處理及利用應依個人資料保護法相關規定辦理。



土地使用同意書

立同意書人：張原因（土地所有權人或他項權利人）

等同意將下列坐落於土地標示地段、地號、地目等土地如下：

地段：麻必諾段

地號：852

土地同意願無償提供苗栗縣政府辦理「宜居部落建設計畫-泰安鄉象鼻村永安部落建設藍圖計畫」結構物及工程施工用地，並同意由苗栗縣政府無償清除地上物，其使用之長寬及面積悉依苗栗縣政府計畫或預算書圖為準，絕不反悔，並放棄告訴及抗辯權，

恐口無憑，特立此同意書為據。

此致

苗栗縣政府

土地所有權人：張原因

身分證字號：K121383193

他項使用所有權人：張原因

身分證字號：K121383193

地址：苗栗縣泰安鄉象鼻村4鄰永文55號

電話：037-962590 092-342811

中華民國 112 年 2 月 10 日

土地使用同意書

立同意書人：范月香 (土地所有權人或他項權利人)

等同意將下列坐落於土地標示地段、地號、地目等土地如下：

地段：泰安鄉麻必浩段

地號：1028

土地同意願無償提供苗栗縣政府辦理「宜居部落建設計畫-泰安鄉象鼻村永安部落建設藍圖計畫」結構物及工程施工用地，並同意由苗栗縣政府無償清除地上物，其使用之長寬及面積悉依苗栗縣政府計畫或預算書圖為準，絕不反悔，並放棄告訴及抗辯權，

恐口無憑，特立此同意書為據。

此致

苗栗縣政府

土地所有權人：范月香

身分證字號：K 221 382 901

他項使用所有權人：

身分證字號：

地址：苗栗縣泰安鄉象鼻村3鄰22號

電話：037-962429, 0933551994

中華民國 111 年 月 日

土地使用同意書

立同意書人：楊文中（土地所有權人或他項權利人）

等同意將下列坐落於土地標示地段、地號、地目等土地如下：

地段：林必浩段

地號：1052

土地同意願無償提供苗栗縣政府辦理「宜居部落建設計畫-泰安鄉象鼻村永安部落建設藍圖計畫」結構物及工程施工用地，並同意由苗栗縣政府無償清除地上物，其使用之長寬及面積悉依苗栗縣政府計畫或預算書圖為準，絕不反悔，並放棄告訴及抗辯權，

恐口無憑，特立此同意書為據。

此致

苗栗縣政府

土地所有權人：楊文中

身分證字號：K121382865

他項使用所有權人：同上

身分證字號：

地址：苗栗縣泰安鄉象鼻村3鄰18號

電話：0919-019313

中華民國 111 年 月 日

土地使用同意書

立同意書人：楊萬妹（土地所有權人或他項權利人）

等同意將下列坐落於土地標示地段、地號、地目等土地如下：

地段：麻必浩段

地號：1056-1

土地同意願無償提供苗栗縣政府辦理「宜居部落建設計畫-泰安鄉象鼻村永安部落建設藍圖計畫」結構物及工程施工用地，並同意由苗栗縣政府無償清除地上物，其使用之長寬及面積悉依苗栗縣政府計畫或預算書圖為準，絕不反悔，並放棄告訴及抗辯權，

恐口無憑，特立此同意書為據。

此致

苗栗縣政府

土地所有權人：楊萬妹

身分證字號：K200986632

他項使用所有權人：同上

身分證字號：

地址：苗栗縣泰安鄉象鼻村3鄰18號

電話：0919-019313

中華民國 111 年 月 日

土地使用同意書

立同意書人：高永杰 (土地所有權人或他項權利人)

等同意將下列坐落於土地標示地段、地號、地目等土地如下：

地段：府後港段

地號：1058

土地同意願無償提供苗栗縣政府辦理「宜居部落建設計畫-泰安鄉象鼻村永安部落建設藍圖計畫」結構物及工程施工用地，並同意由苗栗縣政府無償清除地上物，其使用之長寬及面積悉依苗栗縣政府計畫或預算書圖為準，絕不反悔，並放棄告訴及抗辯權，

恐口無憑，特立此同意書為據。

此致

苗栗縣政府

土地所有權人：高永杰

身分證字號：K121569399

他項使用所有權人：

身分證字號：

地址：苗栗縣泰安鄉象鼻村3鄰13-2號

電話：(037) 962181

中華民國 111 年 月 日

土地使用同意書

立同意書人： 楊振昇 （土地所有權人或他項權利人）

等同意將下列坐落於土地標示地段、地號等土地如下：

地段：泰安鄉麻必浩段

地號：1031

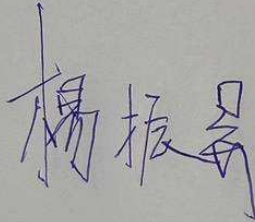
土地同意願無償提供苗栗縣政府辦理「宜居部落建設計畫-泰安鄉永安部落建設藍圖計畫」結構物及工程施工用地，並同意由苗栗縣政府無償清除地上物。

恐口無憑，特立此同意書為據。

此致

苗栗縣政府

土地所有權人：



（簽名或蓋章）

身分證字號：

他項使用所有權人：

（簽名或蓋章）

身分證字號：

中華民國 112 年 月 日

土地使用同意書

立同意書人： 高正行 （土地所有權人或他項權利人）

等同意將下列坐落於土地標示地段、地號等土地如下：

地段：泰安鄉麻必浩段

地號：1039

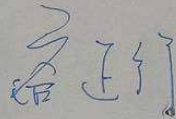
土地同意願無償提供苗栗縣政府辦理「宜居部落建設計畫-泰安鄉永安部落建設藍圖計畫」結構物及工程施工用地，並同意由苗栗縣政府無償清除地上物。

恐口無憑，特立此同意書為據。

此致

苗栗縣政府

土地所有權人：



（簽名或蓋章）

身分證字號：

他項使用所有權人：

（簽名或蓋章）

身分證字號：

中華民國 112 年 月 日

土地使用同意書

立同意書人： 楊明儀 (土地所有權人或他項權利人)

等同意將下列坐落於土地標示地段、地號等土地如下：

地段：泰安鄉麻必浩段

地號：1051

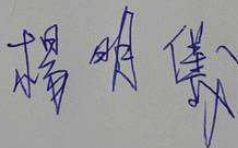
土地同意願無償提供苗栗縣政府辦理「宜居部落建設計畫-泰安鄉永安部落建設藍圖計畫」結構物及工程施工用地，並同意由苗栗縣政府無償清除地上物。

恐口無憑，特立此同意書為據。

此致

苗栗縣政府

土地所有權人：



(簽名或蓋章)

身分證字號：

他項使用所有權人：

(簽名或蓋章)

身分證字號：

中華民國 112 年 月 日

土地使用同意書

立同意書人：張學貴（土地所有權人或他項權利人）

等同意將下列坐落於土地標示地段、地號等土地如下：

地段：泰安鄉麻必浩段

地號：1055

土地同意願無償提供苗栗縣政府辦理「宜居部落建設計畫-泰安鄉永安部落建設藍圖計畫」結構物及工程施工用地，並同意由苗栗縣政府無償清除地上物。

恐口無憑，特立此同意書為據。

此致

苗栗縣政府

土地所有權人：



（簽名或蓋章）

身分證字號：

他項使用所有權人：

（簽名或蓋章）

身分證字號：

中華民國 112 年 月 日

土地使用同意書

立同意書人： 黃玉梅 (土地所有權人或他項權利人)

等同意將下列坐落於土地標示地段、地號等土地如下：

地段：泰安鄉麻必浩段

地號：1058-1

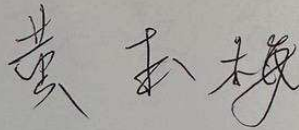
土地同意願無償提供苗栗縣政府辦理「宜居部落建設計畫-泰安鄉永安部落建設藍圖計畫」結構物及工程施工用地，並同意由苗栗縣政府無償清除地上物。

恐口無憑，特立此同意書為據。

此致

苗栗縣政府

土地所有權人：



(簽名或蓋章)

身分證字號：

他項使用所有權人：

(簽名或蓋章)

身分證字號：

中華民國 112 年 月 日

附件六、現況彩色照片



工程項目：集水井*1 拍攝日期:111年9月 受益對象：永安部落居民
拍攝座標:E:246074.447 N:2694797.816 (TWS97)

120.961308,24.359135 (WGS84)



工程項目：集水井*1座、截水溝 L=4m、鋼板護欄 L=1m 拍攝日期:111年9月 受益對象：永安部落居民

拍攝座標:起 E:246253.689 N:2694649.909 迄 E:246250.561 N:2694655.187(TWS97)

起 120.963045,24.357800 迄 120.963045,24.357848(WGS84)



工程項目:40*40 暗溝 拍攝日期:111 年 9 月 受益對象:永安部落居民

拍攝座標:E:246007.263 N:2694743.717 (TWS97)

120.962380,24.357885 (WGS84)

附件七、經費概算表

項次	工程項目	單位	數量	單價	複價
壹	發包工程費				
一	工程施工費				
1	40*40 截水溝	M	4.00	10,000.00	40,000.00
2	40*40 暗溝	M	280.00	10,000.00	2,800,000.00
4	鋼板護欄	M	1.00	5,000.00	5,000.00
5	集水井	座	2.00	20,000.00	40,000.00
6	工程試驗費	式	1.00	100,000.00	100,000.00
7	工程告示牌(翻用 10 次以上)	面	1.00	1,000.00	1,000.00
	小計			2,986,000.00	
二	勞工安全衛生設備費(約 1.0%)	式	1.00	29,860.00	29,860.00
三	環境保護及交通維持費(約 1.0%)	式	1.00	29,860.00	29,860.00
四	工程品質管制作業費(約 1.5%)	式	1.00	44,790.00	44,790.00
五	廠商利潤及管理費(約 7%)	式	1.00	209,020.00	209,020.00
六	工程保險費(約 0.35%)	式	1.00	10,451.00	10,451.00
七	營業稅(5%)	式	1.00	164,006.00	164,006.00
	發包工程費總計			3,473,987.00	
貳	空氣污染防治費(約 0.3%)	式	1.00	10,422.00	10,422.00
參	委託監造費(500 萬以下; 4.6%*0.98)	式	1.00	148,743.00	148,743.00
肆	委外設計費(500 萬以下 5.9%*0.98)	式	1.00	190,862.00	190,862.00
伍	主辦機關工程管理費(3%)	式	1.00	98,986.00	98,986.00
	總計(壹+貳+參+肆+伍)			3,923,000.00	

總經費	3,923,000 元	
經費明細	規劃設計費	發包工程自辦工程及監造費
(元)	190,862	3,732,138
累計分配金	112 年 9 月~112 年 12 月	112 年 9 月~112 年 12 月
(元)	190,862	3,732,138
總計	1.中央補助款 3,530,700 元(占 90%)+地方配合 392,300 元(占 10%)。 2.中央補助款 3,530,700 元，屬資本門工程費用 3,530,700 元(占 100%)	